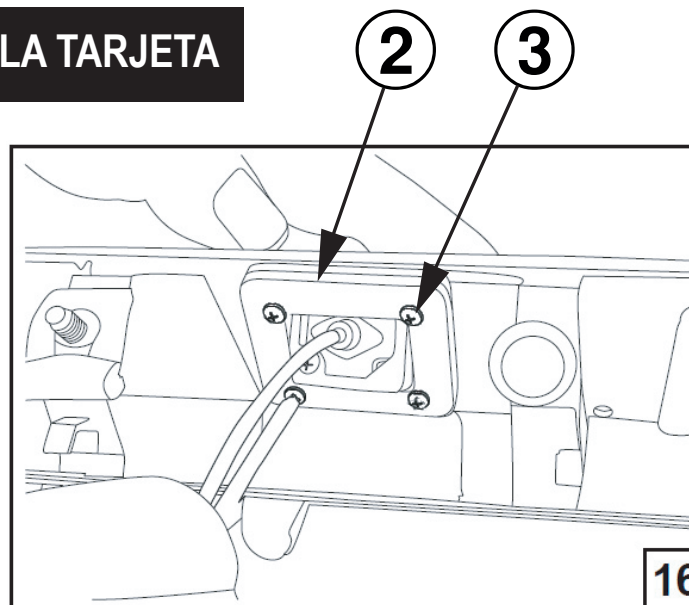
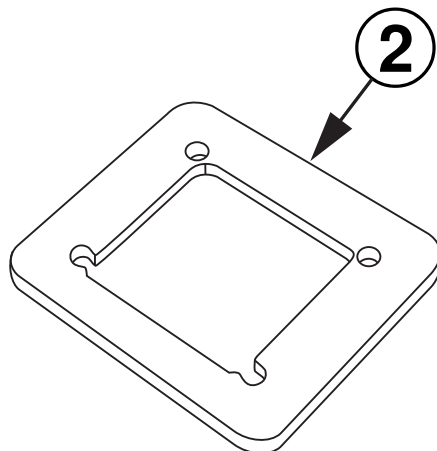


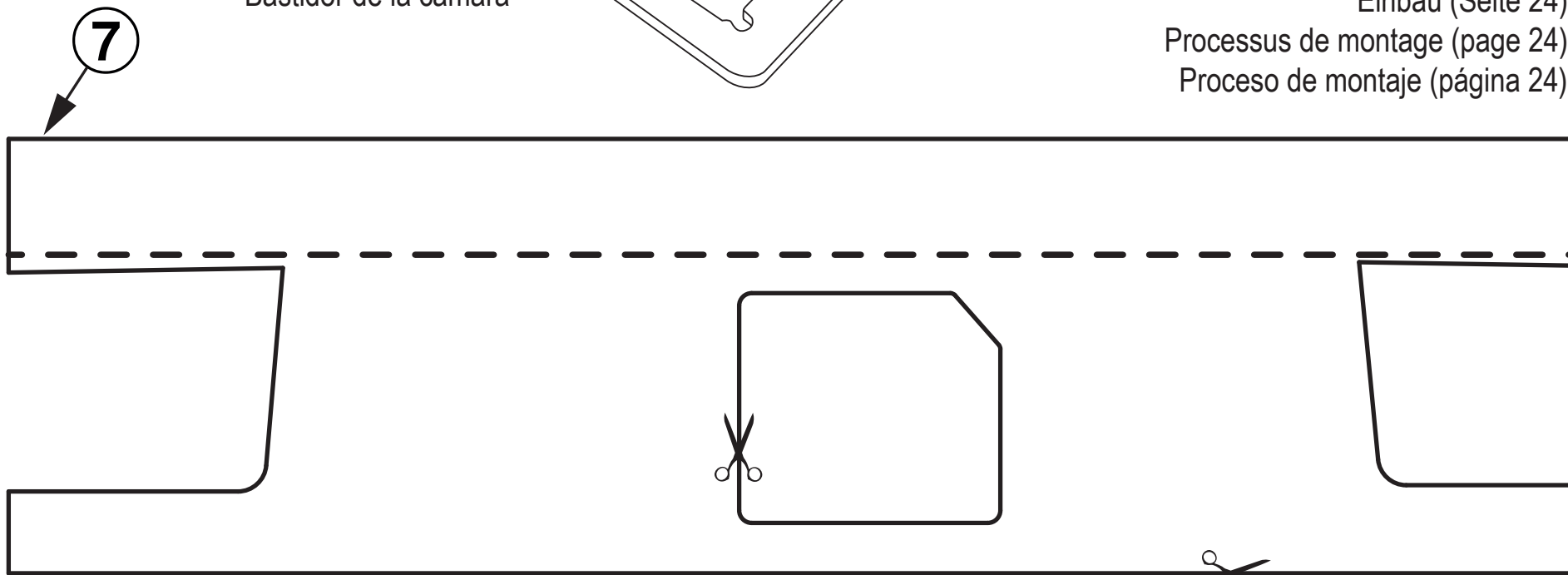
CARD NOTE / KARTENHINWEIS / NOTE SUR LA CARTE / NOTA DE LA TARJETA

Changed part for product improvement /
Zur Produktverbesserung geändertes Teil /
Pièce remplacée pour l'amélioration du produit /
Pieza cambiada por mejora del producto

Camera frame /
Kamerarahmen /
Châssis de caméra /
Bastidor de la cámara



Mounting process (page 24) /
Einbau (Seite 24) /
Processus de montage (page 24) /
Proceso de montaje (página 24)



Camera template scale 1:1 (page 20) / Kameranablonne Maßstab 1:1 (Seite 20) /
Échelle du gabarit de la caméra : 1:1 (page 20) / Escala 1:1 de la plantilla de la cámara (página 20)

EN

DE

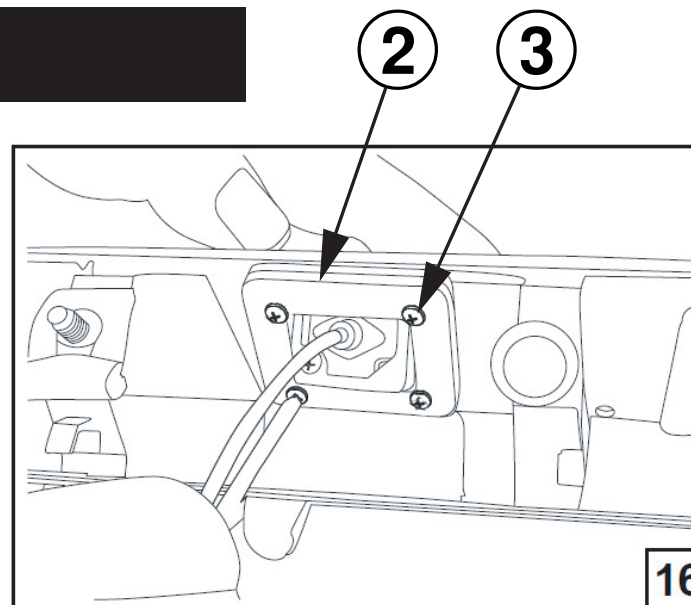
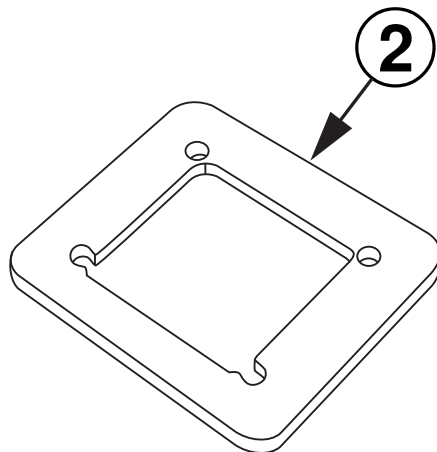
FR

ES

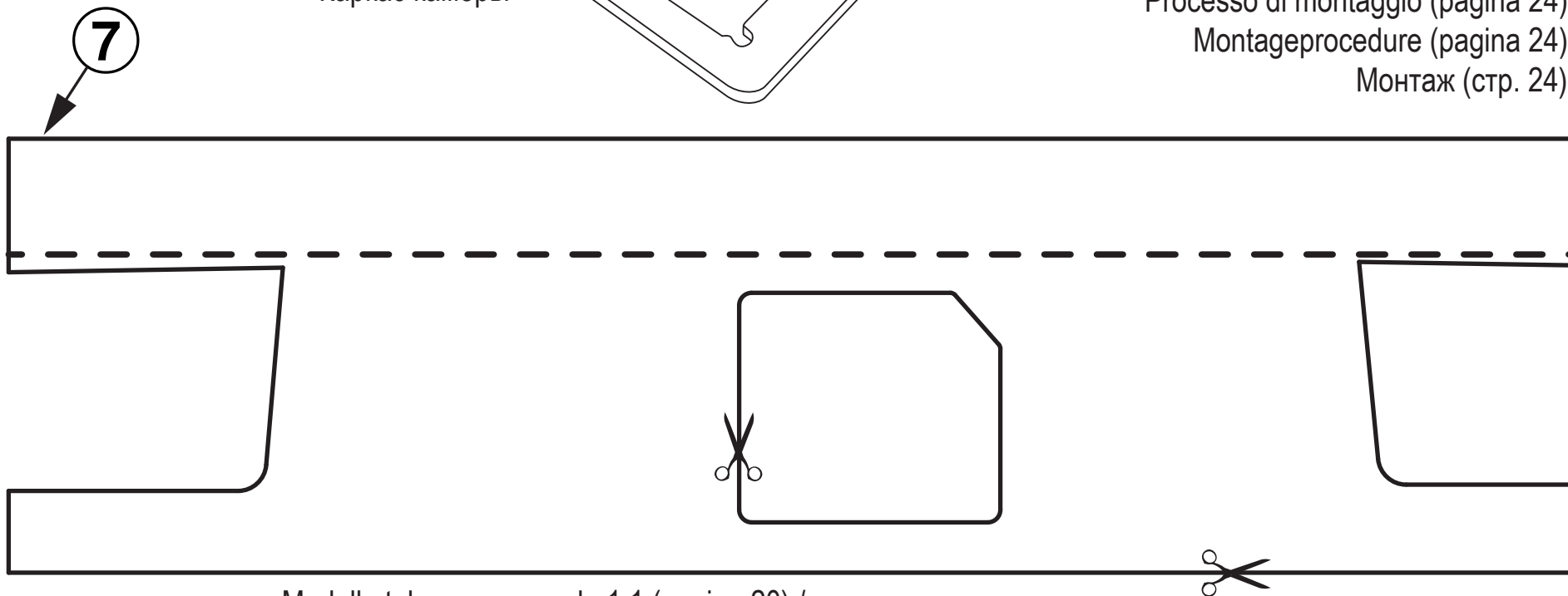
NOTA SCHEDA / OPMERKING KAART / ПРИМЕЧАНИЕ

Parte modificata per miglioramento prodotto /
Onderdeel gewijzigd ter verbetering van het product /
Деталь, замененная в целях усовершенствования

Telaio telecamera /
Cameraframe /
Каркас камеры



Processo di montaggio (pagina 24) /
Montageprocedures (pagina 24) /
Монтаж (стр. 24)



Modello telecamera, scala 1:1 (pagina 20) /
Schaal van camerasjabloon 1:1 (pagina 20) /
Масштаб камеры 1:1 (стр. 20)

IT

NL

RU