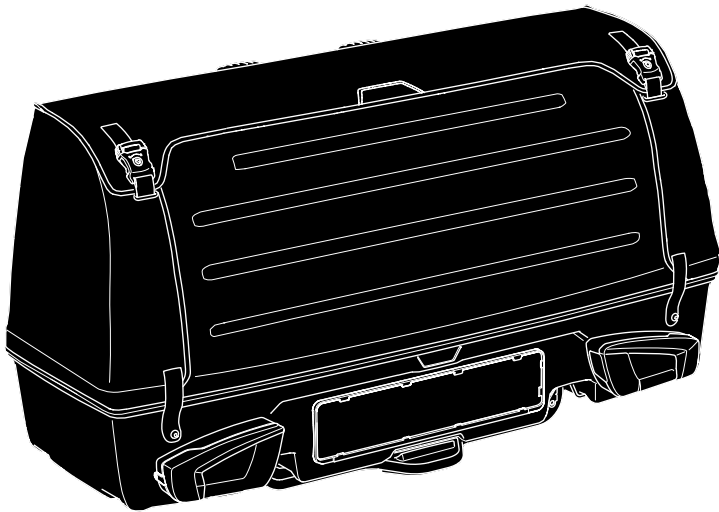


**THULE**<sup>®</sup>  
SWEDEN

# ➤ Instructions

**Thule Onto**  
905900

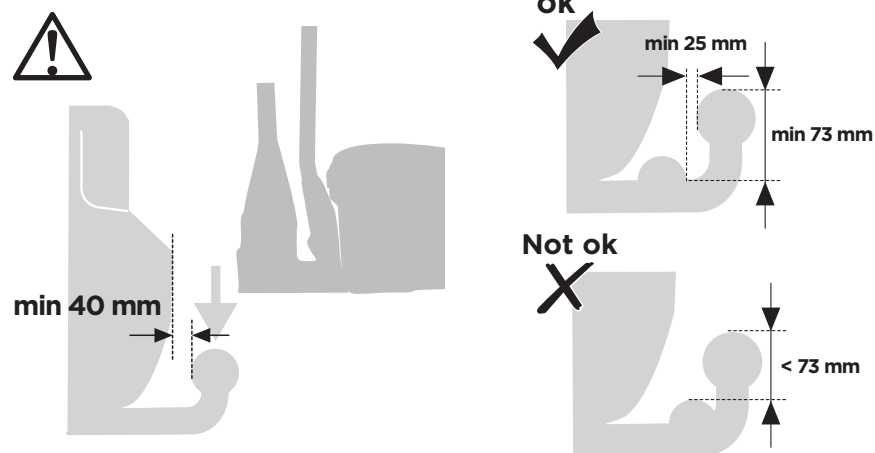
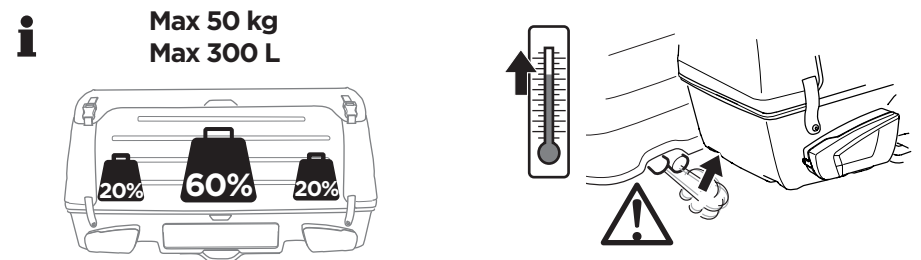
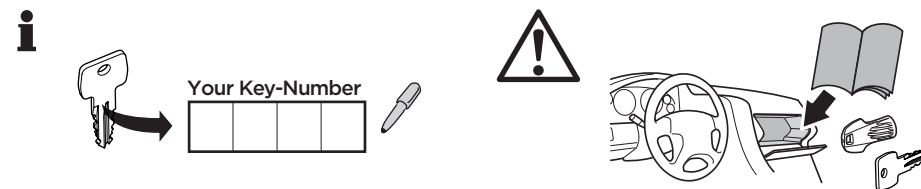
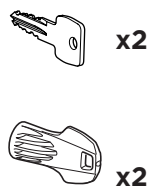
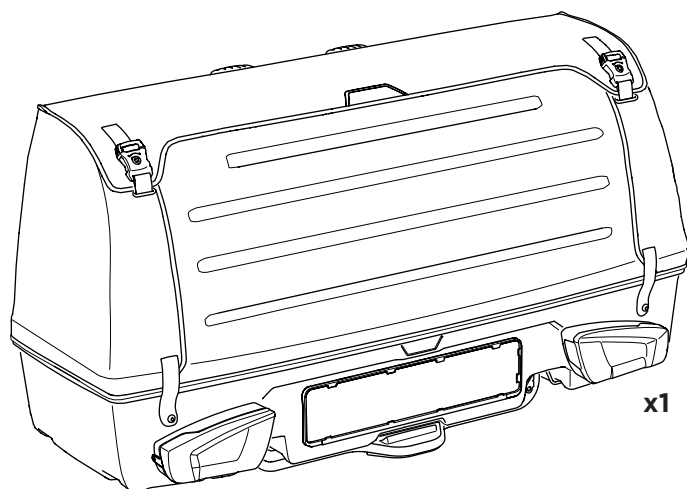
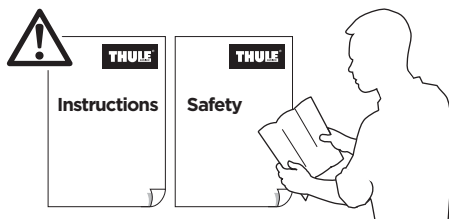


- EN** Foldable cargo box
- FR** Coffre pliable
- ES** Cofre portaequipajes plegable
- DE** Faltbare Cargo Box
- NL** Opvouwbare bagagebox
- PT** Bagageiro dobrável
- IT** Box ripiegabile
- SV** Vikbar lastbox
- DK** Sammenklappelig bagageboks
- NO** Sammenleggbar lasteboks
- FI** Kokoontaitettava kuljetuslaatikko
- IS** Samanbrjótanlegur flutningskassi
- ET** Kokkupandav katuseboks
- LV** Salokāma kravas kaste
- LT** Sulankstoma bagažinė
- RU** Складной грузовой бокс
- UK** Складний чохол для вантажу
- PL** Składana skrzynia ładunkowa
- CS** Skladací úložný box
- HU** Összehajtható szállítódoboz
- RO** Cutie de transport pliabilă
- SK** Skladací nákladný obal
- SL** Zložljiv tovorni kovček
- BG** Съгваема кутия за багаж

- HR** Sklopiva kutija za teret
- EL** Αναδιπλούμενη μπαγκαζιέρα οροφής
- TR** Katlanabilir taşıma kutusu
- MT** Kaxxa għat-tagħbija li tista' tintewa
- HE** קופסת מטען מתקפלת
- AR** صندوق حمولة قابل للطي

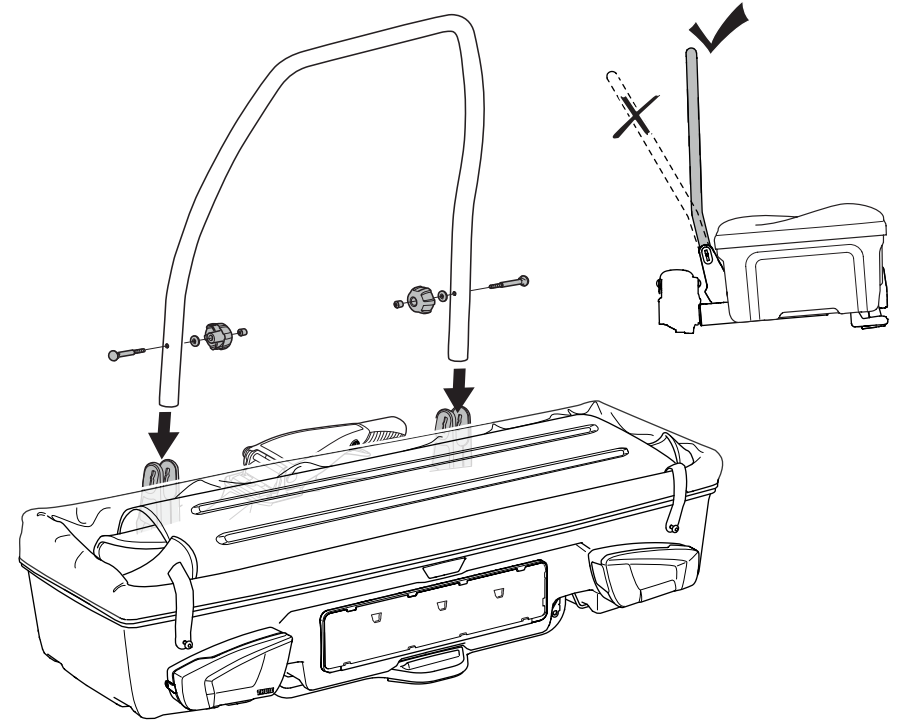
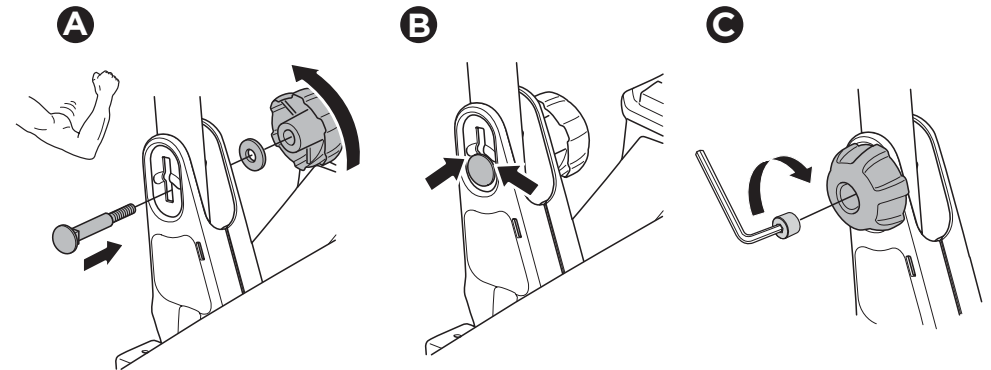
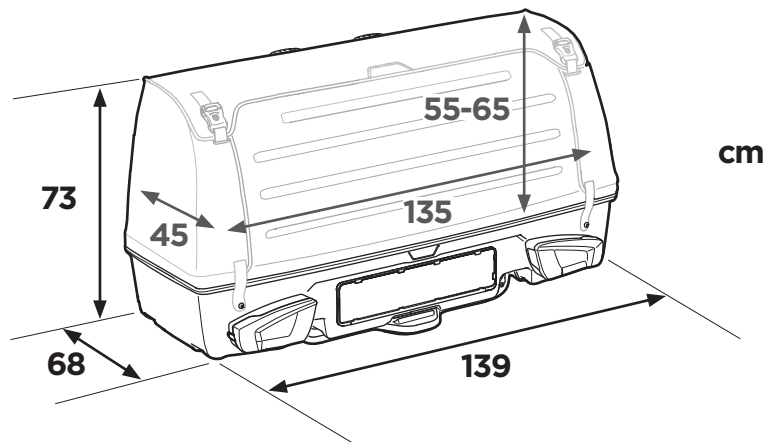
- ZH (CN)** 可折叠货物箱
- ZH (TW)** 折疊式行李箱
- JA** 折りたたみ式カーゴボックス
- KO** 접이식 적재함
- TH** กล่องเก็บของแบบพับได้
- MS** Kotak kargo boleh lipat

**CITY CRASH**  
Complies with ISO norm

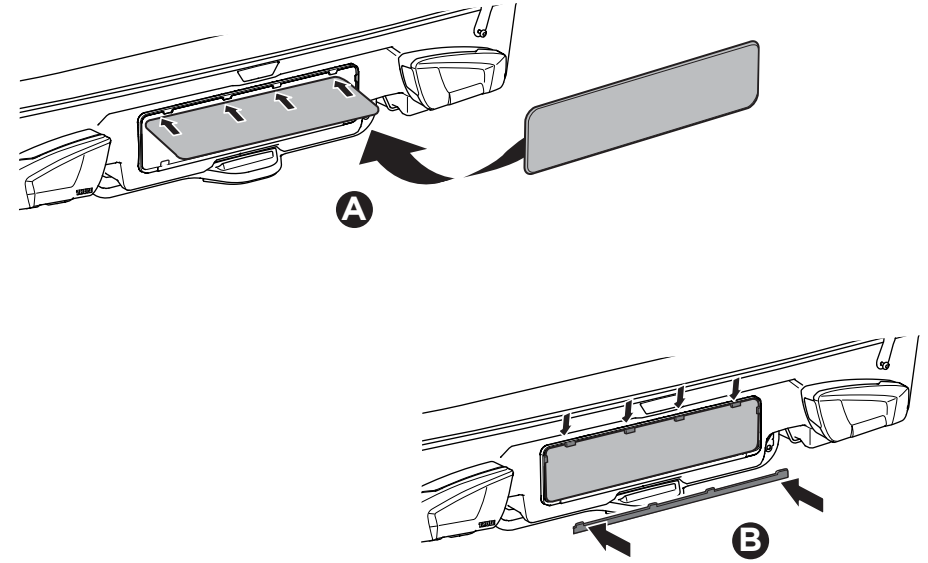
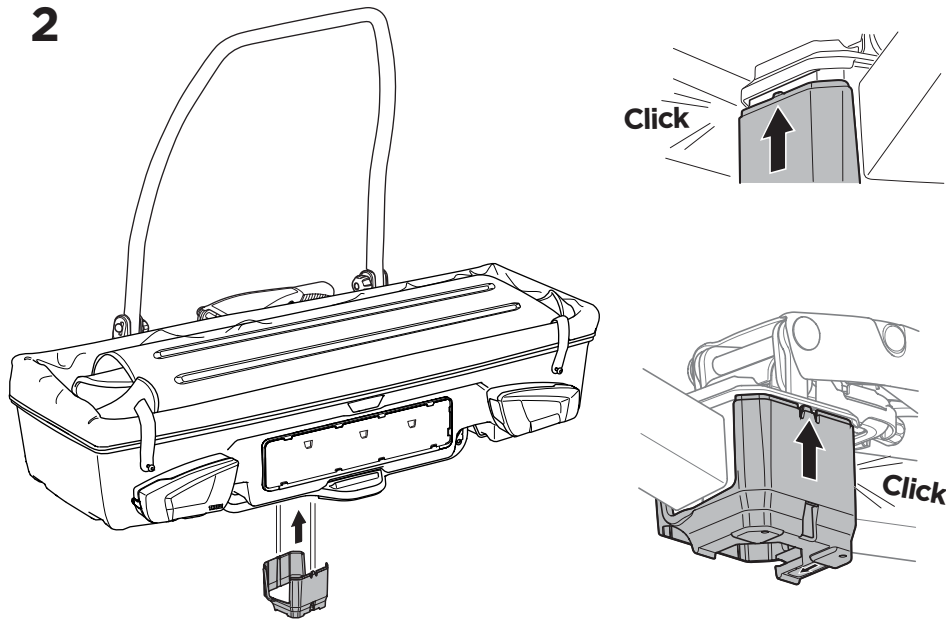


**i**

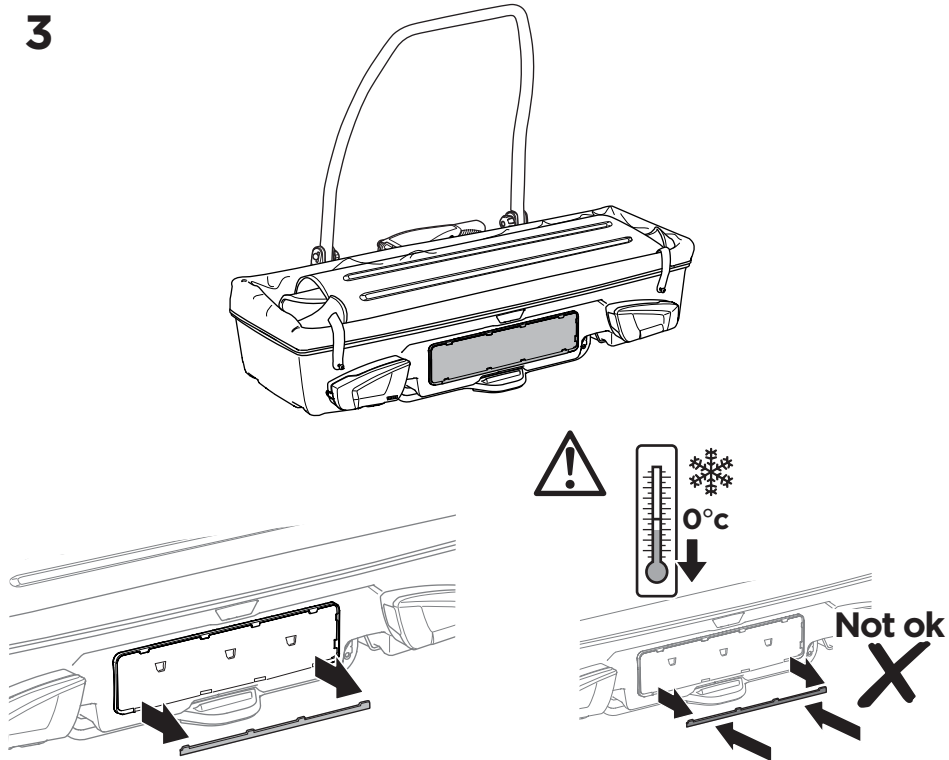
40 kg	 24 kg	Max 16 kg
50 kg		Max 26 kg
60 kg		Max 36 kg
70 kg		Max 46 kg
>80 kg		Max 50 kg

**1****i**

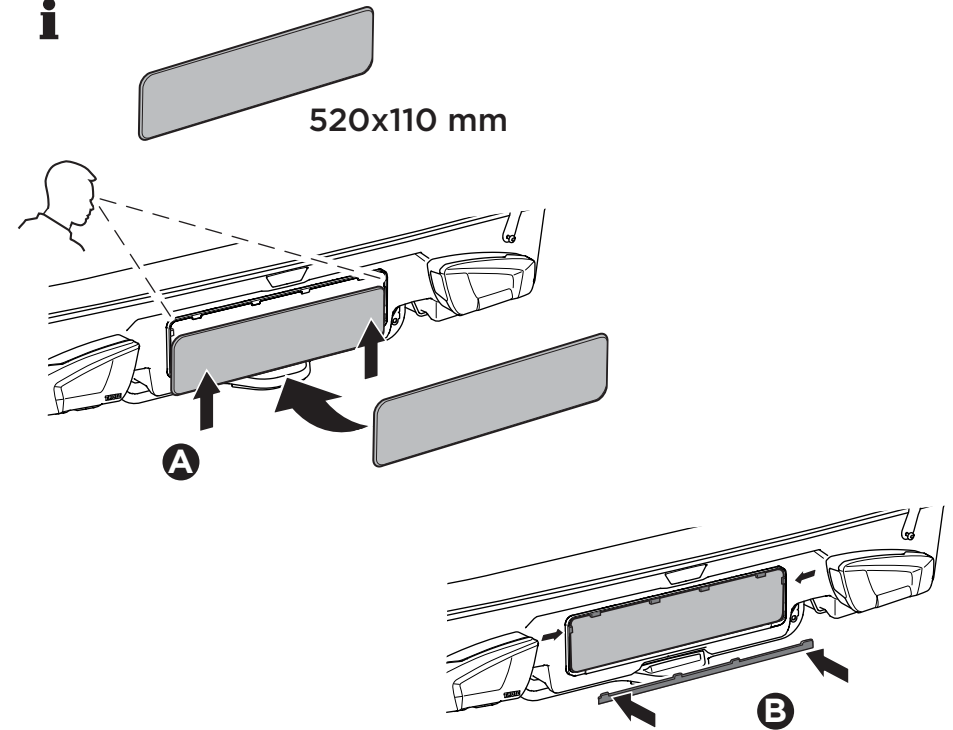
2



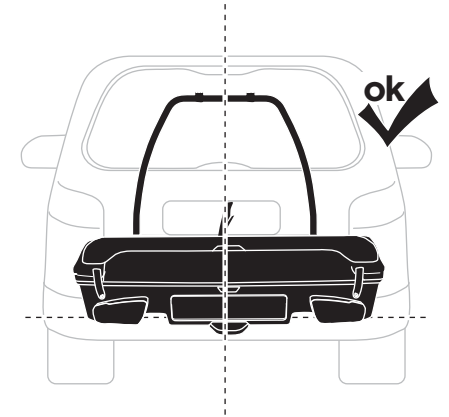
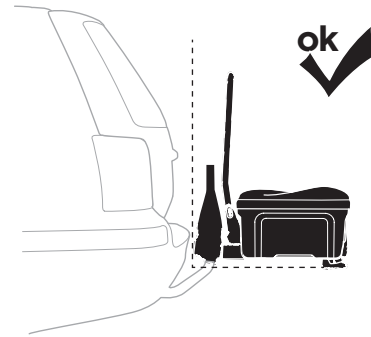
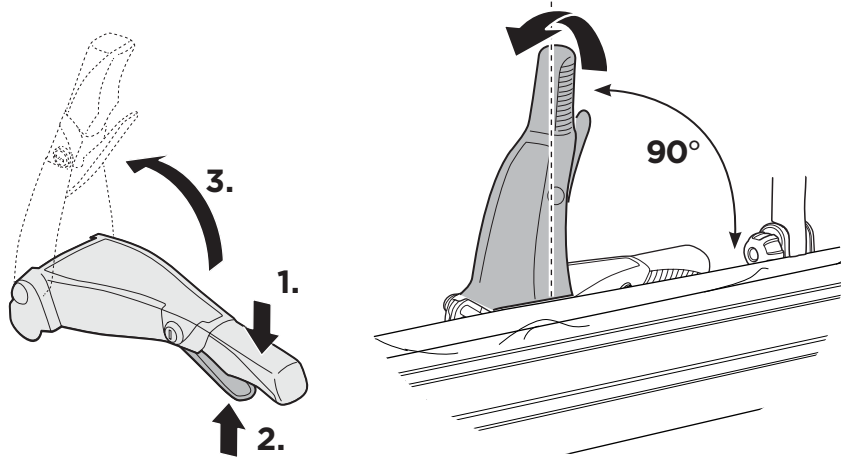
3



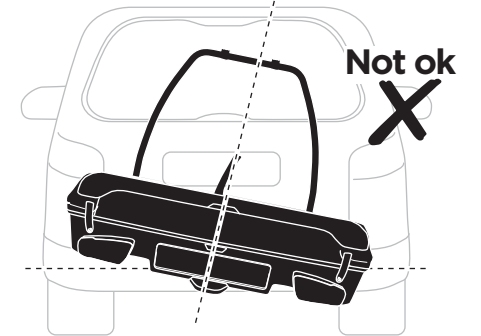
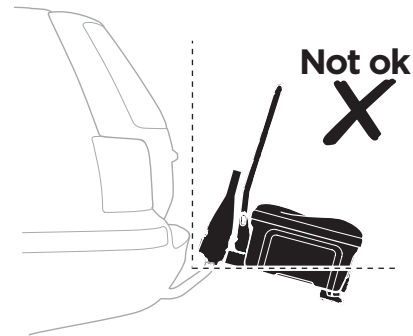
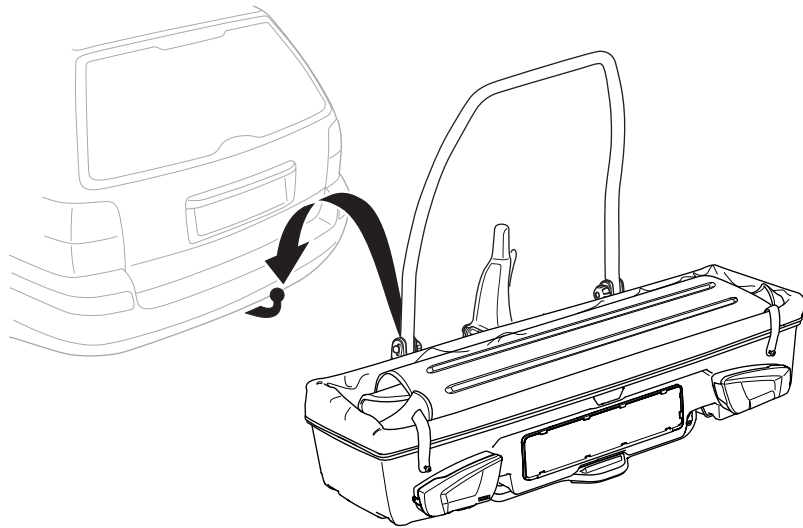
i



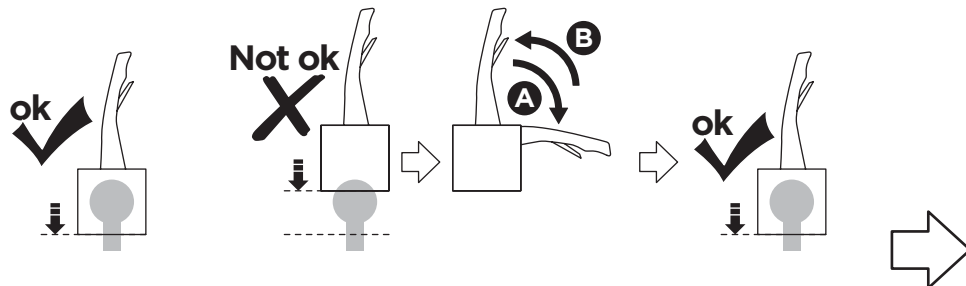
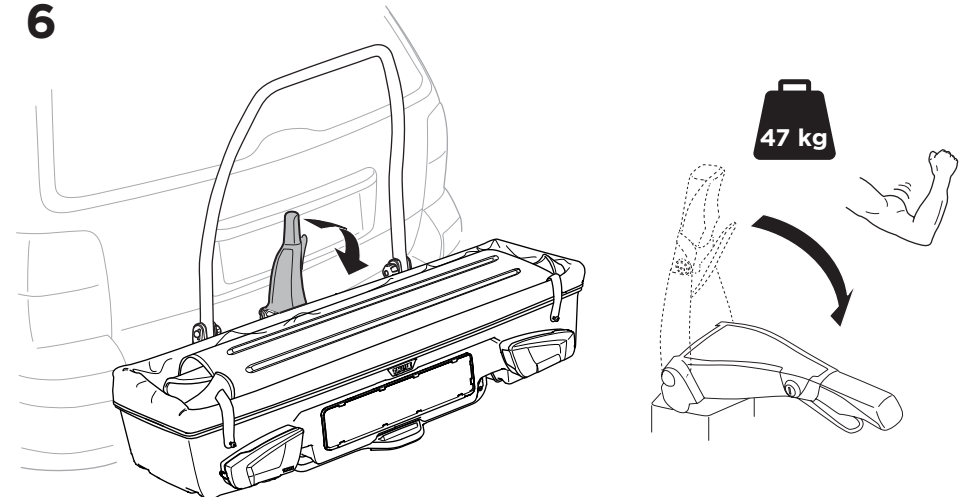
4

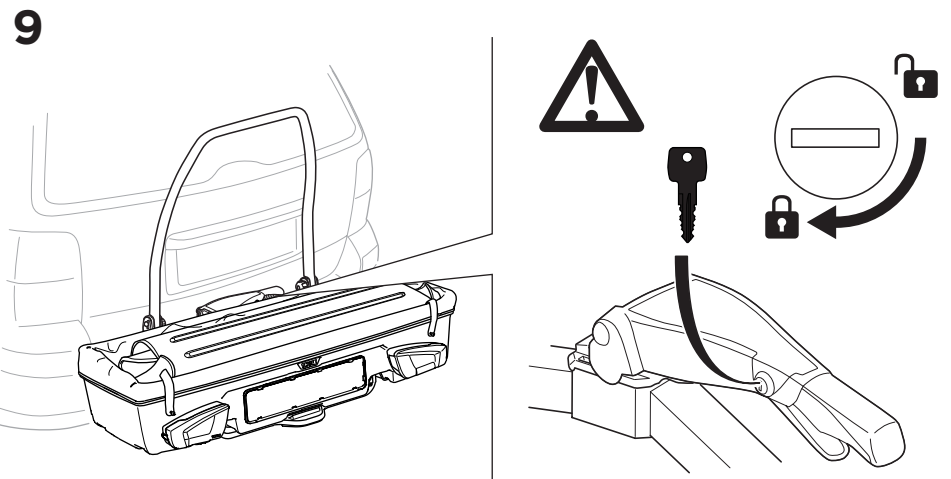
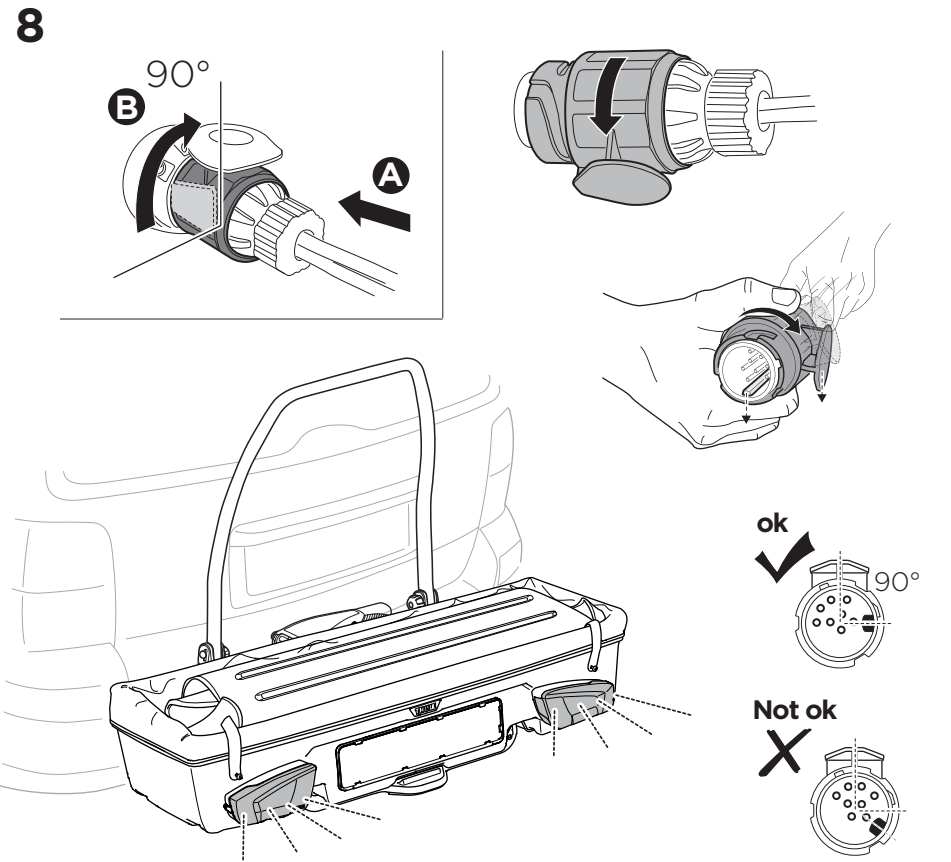
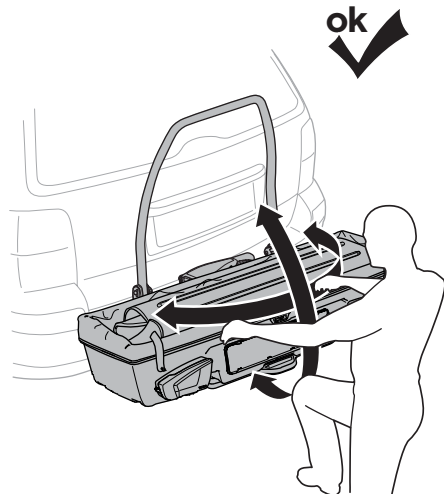
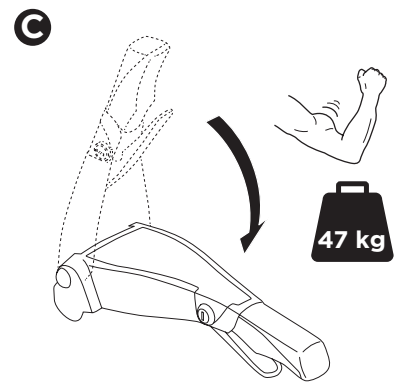
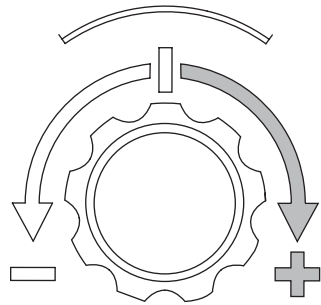
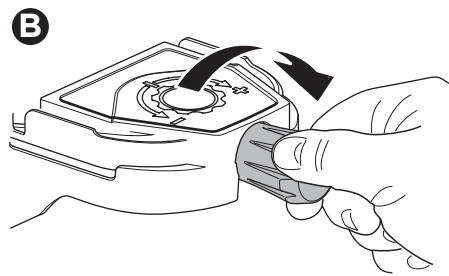
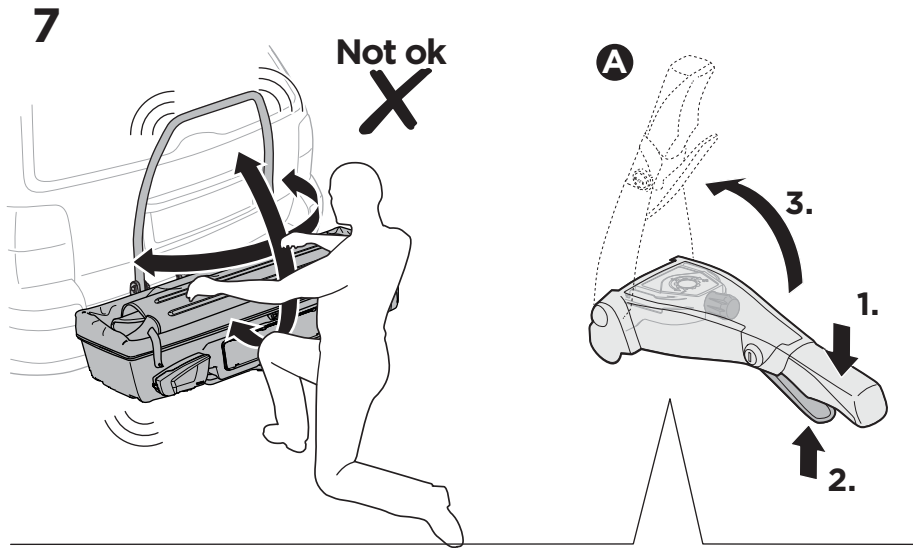


5

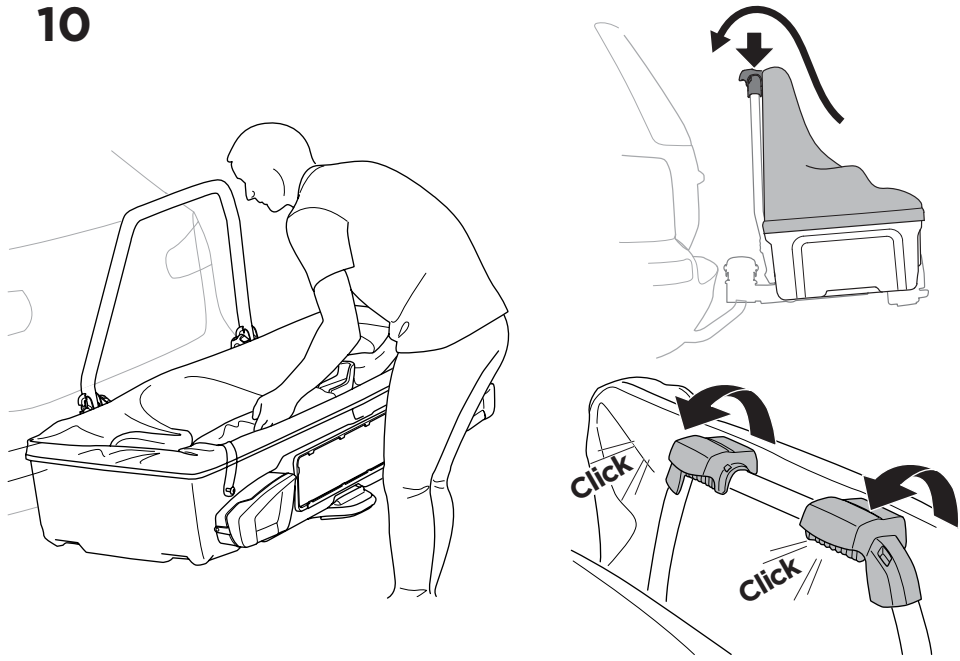


6

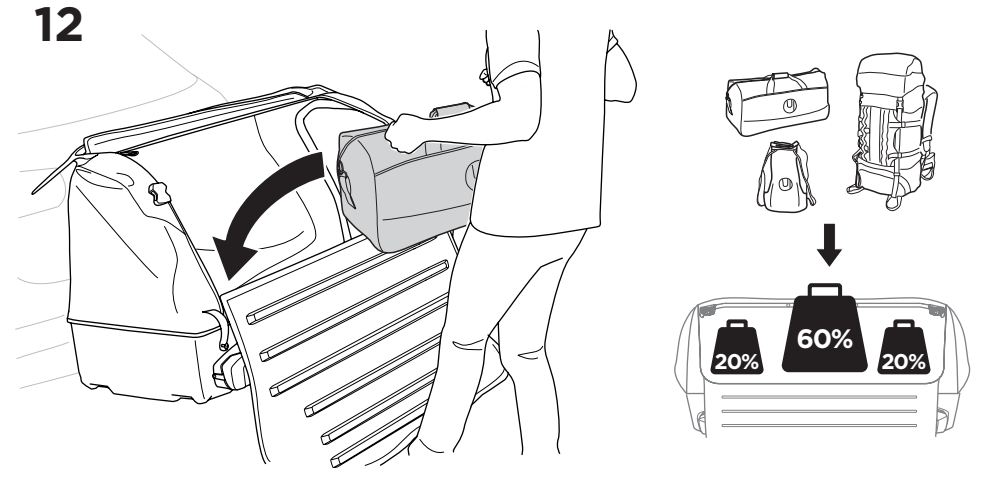




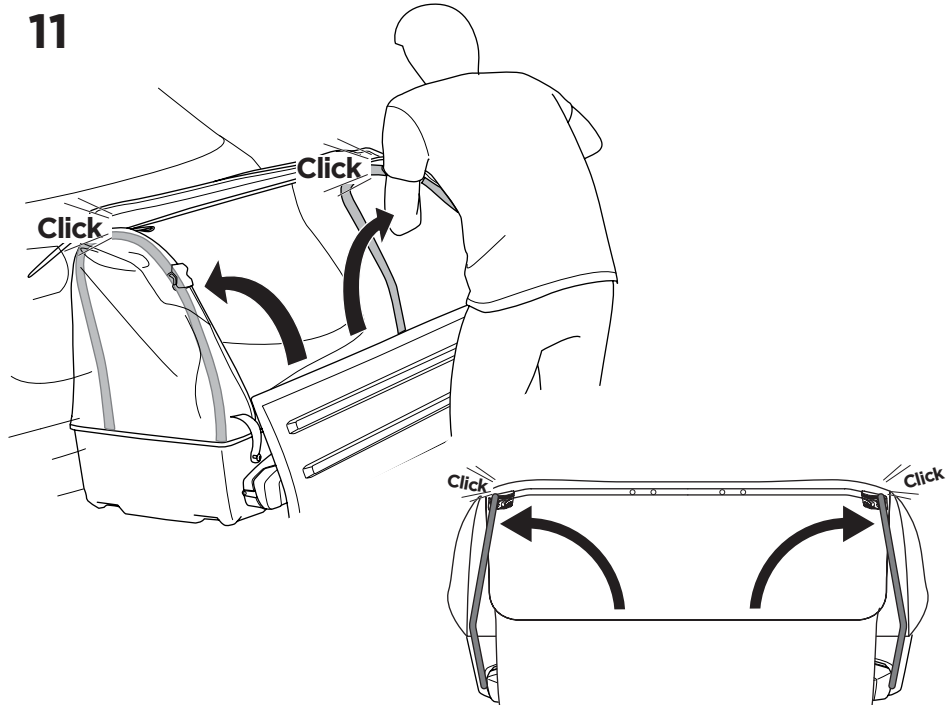
10



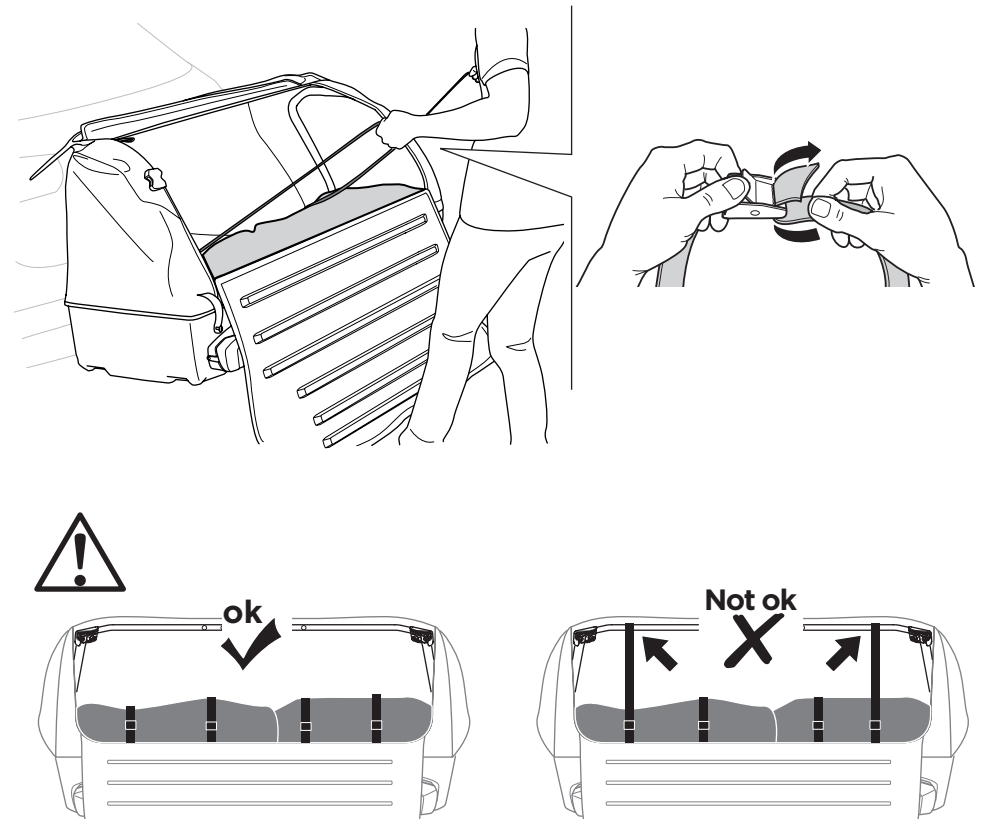
12



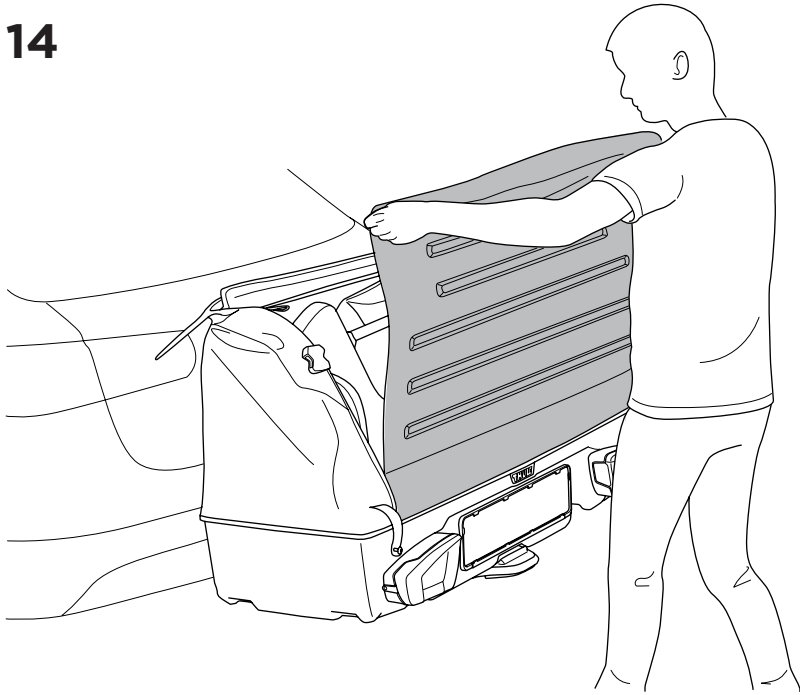
11



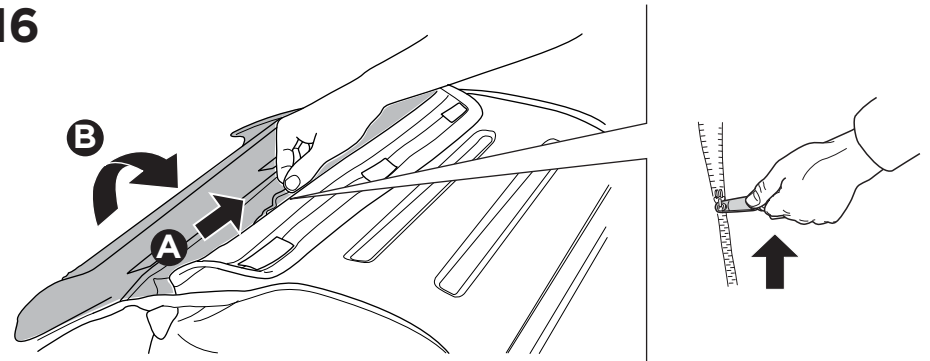
13



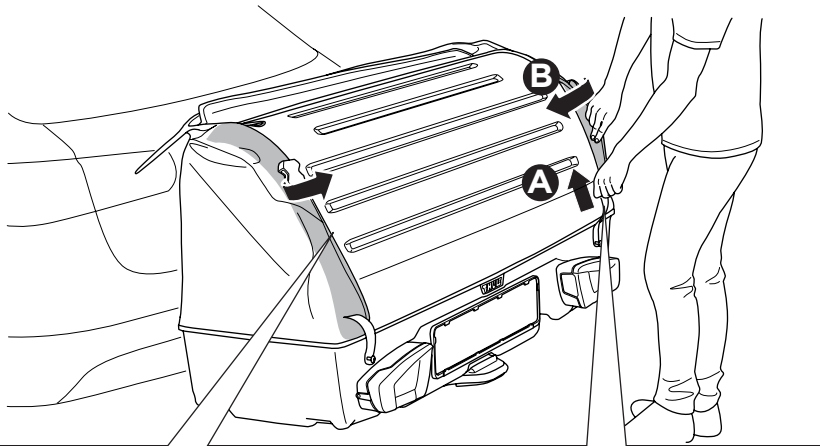
14



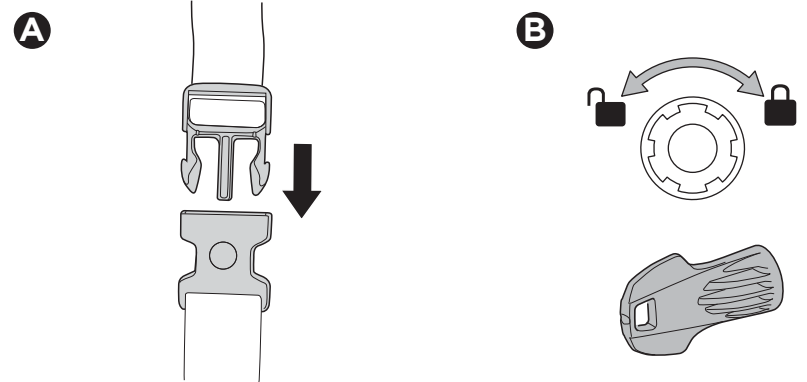
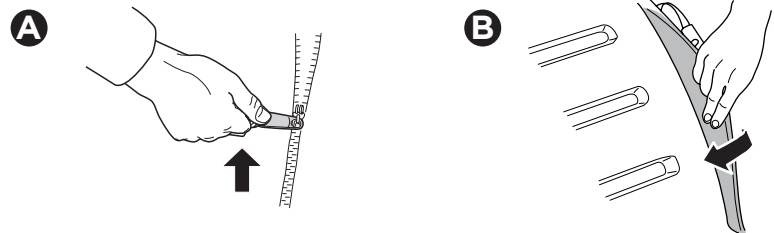
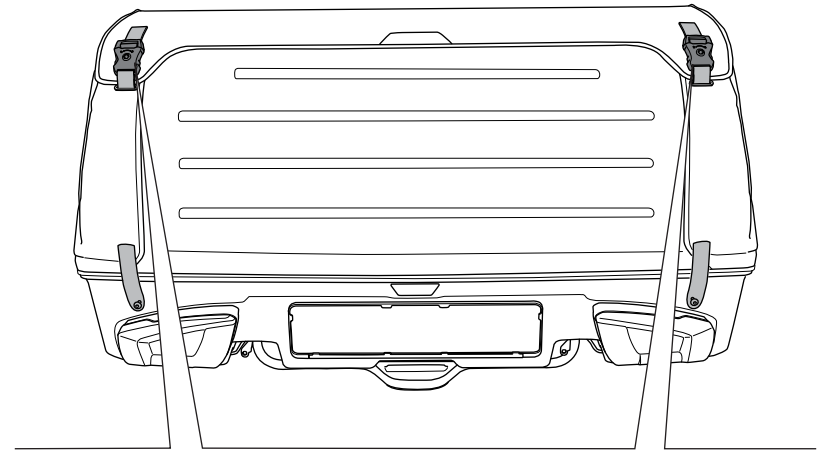
16



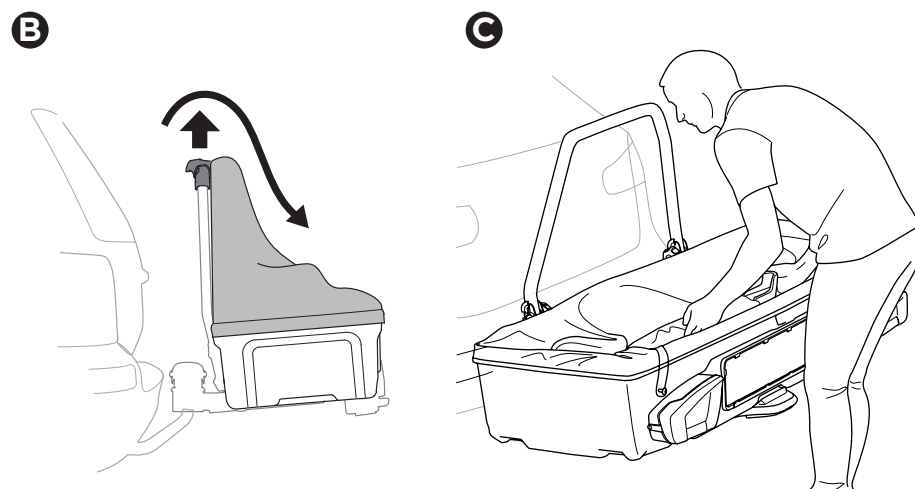
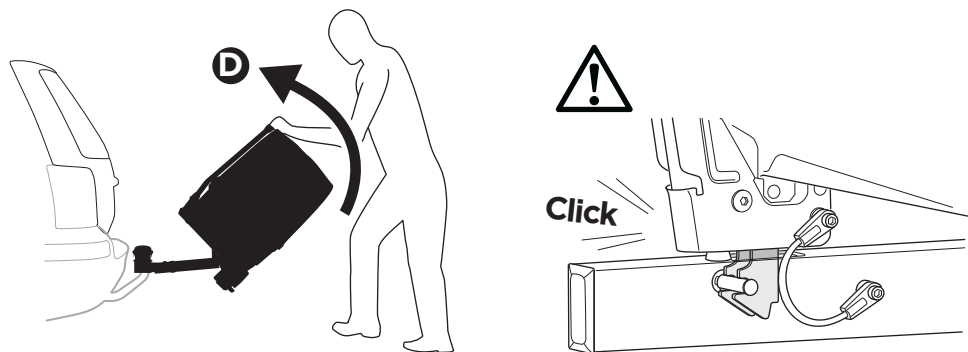
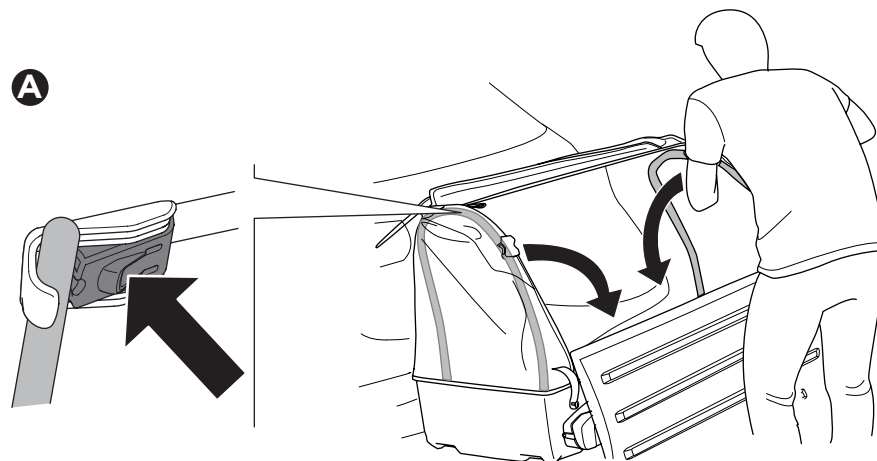
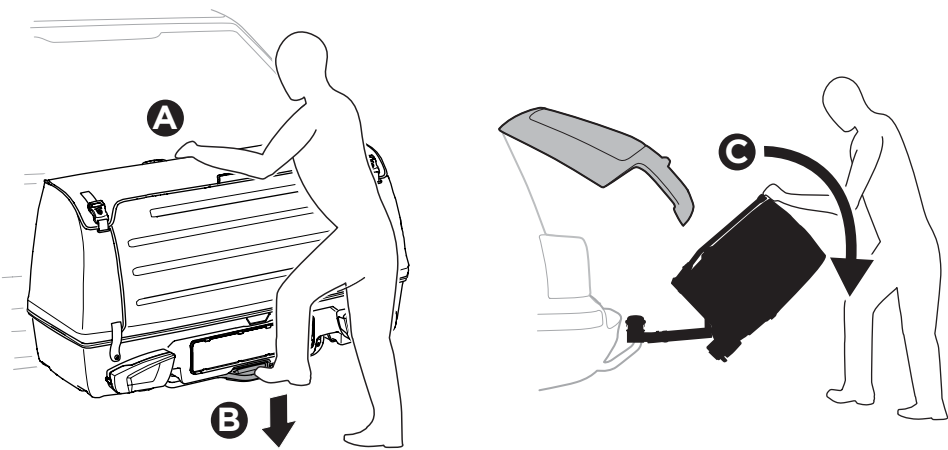
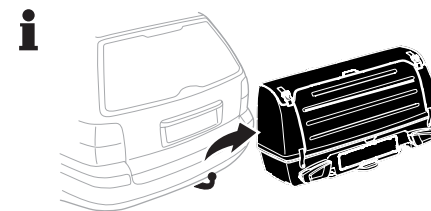
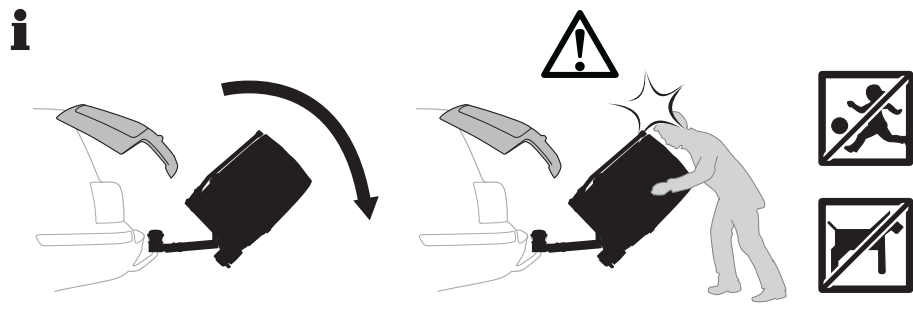
15



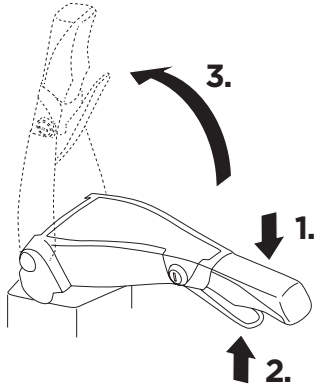
17



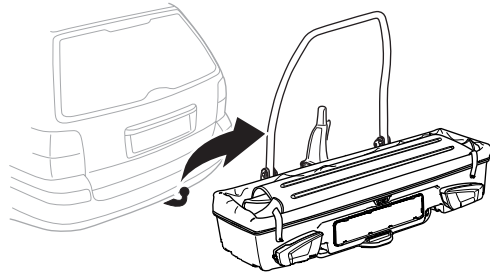




➔ **D**



**E**



**EN** This bag is **STRONG WATER RESISTANT**, Cargo should be packed in plastic bags if experiencing extreme weather conditions.

**FR** Ce sac est **FORTEMENT RÉSISTANT À L'EAU**. Le chargement devra être protégé avec des sacs en plastique si le temps l'exige.

**ES** Esta bolsa es **MUY RESISTENTE AL AGUA**. En condiciones climatológicas extremas, la carga deberá protegerse en bolsas de plástico.

**DE** Diese Tasche ist **STARK WASSERABWEISEND**, Bei Regen, Schnee usw. sollte die Ladung in Kunststoffhüllen verpackt werden!

**NL** Deze zak is **ZEER WATERAFSTOTEND**. De bagage dient onder extreme weersomstandigheden te worden verpakt in plastic zakken.

**PT** Essa bolsa é **MUITO RESISTENTE À ÁGUA**. Em caso de mau tempo, a carga deve ser colocada em sacos plásticos.

**IT** Questa borsa È **MOLTO RESISTENTE ALL'ACQUA**. Il carico deve essere sigillato in sacchetti di plastica in caso di condizioni atmosferiche estreme.

**SV** Boxen är regntålig (vattenbeständig) inte vattentät. Väskan måste omslutas med plast, om väskan kommer att utsättas för extremt regnväder.

**DK** Denne boks er **YDERST VANDAFVISENDE**. Last bør pakkes i plastikposer under ekstreme vejrforhold.

**NO** Denne baggen er **SVÆRT VANNTETT**, men lasten bør pakkes inn i plastposer under ekstreme værforhold.

**FI** Tämä pussi **HYLKII HYVIN VETTÄ**. Äärimmäisissä sääolosuhteissa kuorma tulee pakata muovipusseihin.

**IS** Þessi taska er með **STERKA VATNSVÖRN**, pakka skal farminum inn í plastpoka ef veðurskiyrði verða mjög erfið.

**ET** See kott on **TUGEV ja VETT-TÕRJVU**. Ekstreemsete ilmatingimuste korral tuleks koorem pakkida kilekottidesse.

**LV** Šī soma ir **ŪDENSIZTURĪGA**. Tomēr īpaši bargos laika apstākļos tās saturs jāiepako plastikāta maiņos.

**LT** Šis krepšys yra **YPAČ ATSPARUS VANDENIUI**. Esant nepalankioms oro sąlygoms kroviny s turi būti supakuotas plastikiniuose maišuose.

**RU** Данный бокс обладает **ВЫСОКОЙ ВОДОСТОЙКОСТЬЮ**. При транспортировке в экстремальных погодных условиях груз необходимо упаковать в пластиковые мешки.

**UK** Цей чохол характеризується високим рівнем **ВОДОНЕПРОНИКНОСТІ**. Якщо ви подорожуєте в екстремальних погодних умовах, вантаж необхідно запакувати в пластикові пакети.

**PL** Torba jest **NIEPRZEMAKALNA**. W przypadku ekstremalnych warunków pogodowych bagaż powinien być zapakowany w plastikowe worki.

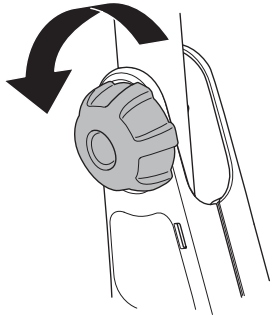
**CS** Tento vak je **VYSOCE VODĚODOLNÝ**. Náklad by měl být zabalen do plastových sáčků, pokud se počasí extrémně zhorší.

**HU** Azsák **ERŐSEN VÍZLEPERGETŐ**. Extrém időjárási körülmények esetén a szállítmányt műanyag zsákba kell pakolni.

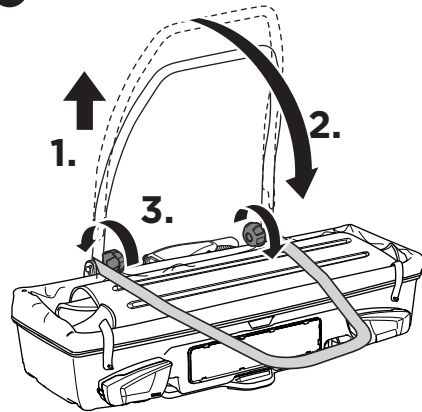
**RO** Această geantă de transport este **FOARTE REZISTENTĂ LA APĂ**. Totuși, dacă apar condiții meteorologice extreme, conținutul trebuie ambalat în pungi de plastic.

**SK** Tento vak je **ÚPLNE VODOTESNÝ**. Pri extrémnych poveternostných podmienkach by mal byť náklad zabalený v igelitových taškách.

**F**



**G**



**SL** Torba je ZELO VODOODPORNNA. V izjemnih vremenskih okoliščinah tovor zložite v plastične vrečke.

**BG** Тази чанта е СИЛНО ВОДОУСТОЙЧИВА. В случай на екстремни атмосферни условия товарът трябва да бъде опакован в найлонови пликове.

**HR** Ova torba ima VISOKI STUPANJ NEPROMOČIVOSTI. U slučaju teških vremenskih uvjeta, teret se treba zapakirati u plastične vrećice.

**EL** Η τσάντα αυτή είναι ΑΔΙΑΒΡΟΧΗ. Το φορτίο θα πρέπει να συσκευαστεί σε πλαστικές σακούλες αν υπάρχουν ακραίες καιρικές συνθήκες.

**TR** Bu çanta SU GEÇİRMEZDİR. Hava şartlarının aşırı kötü olduğu durumlarda, kargo yükleri plastik torbalarla paketlenmelidir.

**MT** Dan il-basket huwa REŻISTENTI HAFNA GHALL-ILMA, it-tagħbija għandha tiġi ppakkjata f'basketijiet tal-plastika jekk ikun hemm kundizzjonijiet tat-temp estremi.

**HE** תיק זה עמיד מאוד למים, אך יש לארוז את המטען בשקיות פלסטיק בתנאי מזג אוויר קיצוניים.

**AR** هذه الحقيبة «شديدة المقاومة للماء» ومع ذلك يجب تعبئة الحمولة في أكياس بلاستيكية إذا كانت الظروف الجوية سيئة للغاية.

**ZH** 此顶箱具有出色的挡水特性，但如果遇到恶劣的天气条件，请务必用塑料袋将物品包好。

**ZH (TW)** 這款袋子防水性絕佳，在極為惡劣的天候下，請將行李裝入塑膠袋內。

**JA** このバッグは「強耐水」です。厳しい天候の場合には、積荷をビニール製の袋に梱包する必要があります。

**KO** 이 백은 수분을 잘 흡수하지 않습니다. 비나 눈이 많은 날씨에 운항하는 경우에는 화물을 플라스틱 백에 넣어 두어야 합니다.

**TH** กระเป๋า<sup>นี้</sup> ทนน้ำได้สูง ควรบรรจุสัมภาระในถุงพลาสติกหากอยู่ในสภาวะอากาศแปรปรวนรุนแรง

**MS** Beg ini KALIS AIR KUKUH, Cargo hendaklah dibungkus dalam beg plastik jika mengalami keadaan cuaca ekstrem.