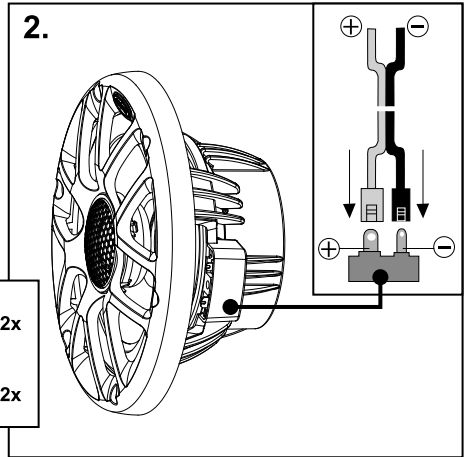
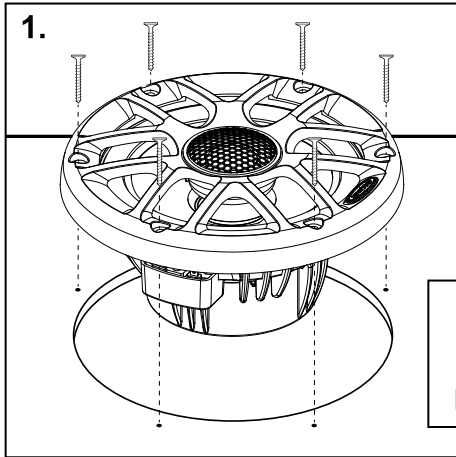


# **CMS-RGB**

## **Speaker Manual**

Manuel des enceintes  
Lautsprecher-Handbuch  
Manuale del diffusore  
Manual del altavoz  
Manual do altifalante  
Handledning till högtalare  
Instrukcja obsługi głośnika  
Εγχειρίδιο ηχείου  
Príručka pre reproduktor  
Handleiding luidspreker



## GB • Installation

- Only use the clamping screws provided (fig. 1) when mounting on a thin-walled partition.
- The speaker can be connected using slides (fig. 2).
- The speakers are (salt)water-resistant from the front side.

## F • Installation

- Utilisez exclusivement les vis de fixation fournies (fig. 1) en cas de montage sur une paroi de faible épaisseur.
- Le haut-parleur peut être fixé au moyen de glissières (fig. 2)
- Les haut-parleurs sont résistants à l'eau (salée) par l'avant.

## D • Montage

- Verwenden Sie nur die gelieferten Klemmschrauben (Abb.1), wenn Sie an einer dünnen Wand installieren.
- Der Lautsprecher kann mit Kabelschuhen verkabelt werden (Abb.2)
- Die Lautsprecher sind von der Vorderseite (salz-) wasserfest.

## I • Installazione

- In caso di montaggio su un pannello sottile, utilizzare solo le viti di fissaggio fornite in dotazione (fig. 1)
- Il diffusore può essere montato utilizzando le guide di scorrimento (fig. 2).
- Gli altoparlanti sono resistenti all'acqua (salata) dal lato frontale.

## E • Instalación

- Use sólo los tornillos que se suministran (fig. 1) cuando haga el montaje sobre un tabique de poco espesor.
- Se puede fijar el altavoz usando una regleta (fig. 2)
- La parte frontal de los altavoces es resistente al agua (salada).

## P • Instalação

- Use só os parafusos que se fornecem (fig. 1) quando fizer a montagem sobre um tabique de pouca espessura.
- Pode-se fixar so altifalante usando regretas (fig. 2)
- Os altifalantes são resistentes à água (sal) na parte da frente.

## S • Installation

- De medföljande klåmskruvarna (fig. 1) ska användas bara när högtalaren monteras i en tunn skiljevägg.
- Högtalaren kan fästas med hjälp av skenor (fig. 2).
- Högtalarnas framsida är vattentät (saltvatten).

## PL • Instalacja

- Korzystaj tylko ze śrub zaciskowych dostarczonych w kom plecie (rys.1) przy montażu na obszarach o cienkich ścian kack.
- Głośnik można zamocować z użyciem prowadnic (rys. 2).
- Przednia strona głośników jest odporna na wodę (słona).

## GR • Εγκατάσταση

- Κατά την εγκατάσταση es λεπτό χώρισμα, χρησιμoποιήστε μόνο τις παρεχοµένες βίδες στερέωσης (σχ.1).
- Τα ηχεία µπορούν να σιδεθούν µε τη χη χρήση ολισθητικών (σχ.2).
- Τα ηχεία είναι αδιάβροχα από τη µπροστινή πλευρά.

## SK/CZ • Inštalácia

- Pre priporevnenie používajte výlučne dodané skrutky (obr.1) ak montujete reaproductor na hrubostennú časť.
- Reprodukter môžete priprevnit na kraji (obr.2).
- Reproduktery sú z prednej strany vodeodolné.

## NL • Installatie

- Bijgeleverde schroefklemmen (fig. 1) alleen gebruiken bij montage in een dunne wand.
- De luidspreker kan aangesloten worden aan de hand van schuifstekkers (fig. 2).
- De Luidsprekers zijn aan de voorzijde bestand tegen (zout)water.

### Caution!

- Do not touch the speaker flexible wire.
- Do not change the direction of the speakers terminals assembly.
- Make sure lead and speaker terminals do not contact metal.
- When making connections, refer also the instruction manual of the (car) unit used.

### Attention!

- Ne touchez pas les fils souples de l'enceinte.
- N'interventez pas l'ensemble des bornes de l'enceinte.
- Veillez à ce que le fil et les bornes de l'enceinte n'entrent pas en contact avec des pièces métalliques.
- Lorsque vous effectuez les raccordements, reportez-vous aussi au manuel d'utilisation de votre (autor)radio.

### Achtung!

- Die Lautsprecher-Anschlusslitze nicht berühren!
- Anschlüsse und Einbaurichtung der Lautsprecherklemmen nicht verwechseln!
- Achten Sie darauf, dass die Anschlussklemmen und -adern kein Metall berühren.
- Zum Anschließen bitte auch die Hinweise im Handbuch zu Ihrer (Car)-HIFI-Anlage beachten.

### Attenzione!

- Non toccare il filo elettrico flessibile del diffusore.
- Non invertire la polarità dei terminali dei diffusori.
- Accertarsi che il conduttore e terminali del diffusore non entrino in contatto con parti metalliche.
- Durante i collegamenti, consultare anche il manuale di istruzioni dell'impianto (car) stereo utilizzato.

### ¡Atención!

- No toque el cable flexible del altavoz.
- No cambie el sentido del conjunto de los terminales de los altavoces.
- Compruebe que ni los cables ni los terminales de los altavoces tocan metal.
- Cuando haga conexiones, consulte también el manual de instrucciones del equipo (del automóvil).

### Atenção!

- Não toque o cabo flexível do altifalante.
- Não mude o sentido do conjunto dos terminais dos altifalantes.

- Comprve que nem os cabos nem os terminais dos altifalantes tocam metal.
- Quando fizer conexões, consulte também o manual de instruções do stereo (do automóvel).

### Obs!

- Vidrór inte den bájbara tráden på högtalaren.
- Ándra inte riktningen på högtalarens kontaktar.
- Se till att varken ledningarna eller högtalarkontaktierna ligger an mot något metallföremål.
- När du gör anslutningarna gör, bör du även läsa anvisningarna för den (bil)radio som används.

### Przewaga!

- Nie dotykaj elastycznych kabli głośnika.
- Nie zmieniaj kierunku zespout zacisków głośnika.
- Upeewnij się, że przewody i zaciski głośników nie stykają się z metalem.
- Przy wykonywaniu połączeń należy brać również pod uwagę załączenia instrukcji radioodwazarcza samochodowego.

### Προσοχή!

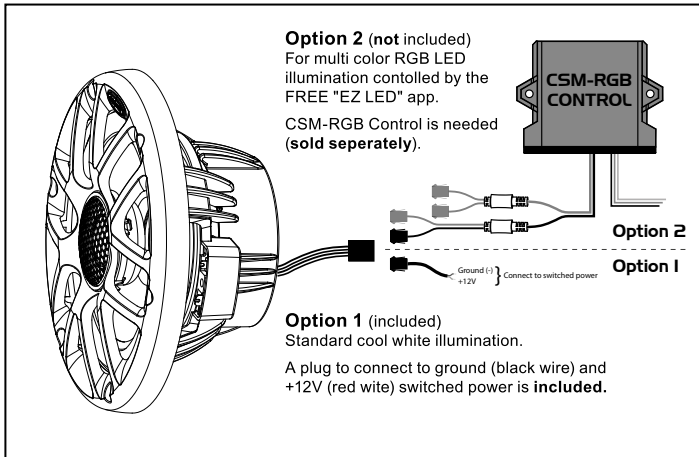
- Μην ακουμπάτε το εύκαμπτο καλώδιο του ηχείου.
- Μην αλλάξετε την κατεύθυνση της συναρμολόγησης των τερματικών ηχείων.
- Βεβαιωθείτε ότι τα τερματικά αγωγού και ηχεία ερχονται es επαφή με μέταλο.
- Όταν πραγματοποιείτε συνδέσεις, ανατρέξτε στο εγχειρίδιο οδηγών του στερεοφωνικού αυτοκινήτου που χρησιμοποιείτε.

### Uzozornenie!

- Nedočkajte sa pohybujúcimi káblom reproduktora.
- Nemeňte smer montážnej svorky.
- Uistite sa aby vedenie a termínal reproduktora sa nedotýkali kovu.
- Pred zapájaním si prečítajte návod použitého autorádia alebo zariadenia.

### Opgelet!

- Raak het flexibele luidsprekersnoer niet aan.
- Wijzig de richting van de gemonteerde luidsprekersluitingen niet.
- Zorg ervoor dat de verbinding en luidsprekersluitingen niet in contact komen met metaal
- Raadpleeg bij het aanleggen van verbindingen ook de handleiding bij de gebruikte (auto)stereo.



QR codes to download the FREE "EZ LED" app.

App Store (iOS)



Google Play (Android)



## GB • Illumination (optional function)

1. To connect the standard solid cool white LED illumination, connect the provided plug (black > ground / red > +12V). Note that you use a switched connection or install a switch to turn off the illumination (will **not** switch off automatically).
2. For RGB LED illumination to choose any desired color, you must connect the CSM-RGB CONTROL (sold separately) and download the FREE EZ LED app for the APP Store (iOS) or Google PLAY (Android).

## F • Éclairage (fonction en option)

1. Pour brancher l'éclairage LED blanc froid uni standard, branchez la fiche fournie (noire > terre / rouge > +12 V). Remarque : il convient d'utiliser une connexion à commutation ou d'installer un commutateur permettant d'éteindre l'éclairage (ne s'arrêtera pas automatiquement).
2. Pour l'éclairage LED RGB, pour choisir une couleur souhaitée, vous devez brancher le dispositif CSM-RGB CONTROL (vendu séparément), puis télécharger l'appli EZ LED GRATUITE depuis APP Store (iOS) ou Google PLAY (Android).

## D • Beleuchtung (optionale Funktion)

1. Um die normale, stetige kalt-weiße LED-Beleuchtung zu verbinden, schließen Sie den mitgelieferten Stecker (schwarz > geerdet / rot > +12 V) an. Beachten Sie, eine Schaltverbindung zu verwenden oder einen Schalter zum Ausschalten der Beleuchtung zu installieren (Beleuchtung schaltet sich nicht automatisch aus).
2. Um für die RGB LED-Beleuchtung eine beliebige Farbe einstellen zu können, müssen Sie die Steuerung CSM-RGB CONTROL (separat erhältlich) verbinden und die KOSTENLOSE App EZ LED aus dem Apple APP Store (iOS) oder Google PLAY Store (Android) herunterladen.

## I • Illuminazione (funzione opzionale)

1. Per collegare l'illuminazione LED bianca fredda standard fissa, collegare lo spinotto in dotazione (nero > terra / rosso > +12 V). Nota: utilizzare un collegamento commutato o installare un interruttore per spegnere l'illuminazione (non si spegne automaticamente).
2. Per l'illuminazione LED RGB che consente di scegliere qualsiasi colore desiderato, è necessario collegare l'unità CSM-RGB CONTROL (venduta separatamente) e scaricare la app GRATUITA EZ LED da APP Store (iOS) o Google PLAY (Android).

## E • Iluminación (función opcional)

1. Para conectar la iluminación LED blanca fría sólida normal, conecte el enchufe incluido (negro > tierra / rojo > +12 V) Utilice una conexión con commutación o instale un interruptor para apagar la iluminación (no se apaga automáticamente).
2. Para elegir el color que desee en la iluminación LED RGB, debe conectar el CSM-RGB CONTROL (se vende por separado) y descargar la aplicación GRATIS EZ LED desde APP Store (iOS) o Google PLAY (Android).

## P • Iluminação (função opcional)

1. Para ligar a iluminação LED standard em branco frio fixa, ligue a ficha fornecida (preto > terra / vermelho > +12 V). Note que deve usar uma ligação comutada ou instalar um interruptor para desligar a iluminação (não se desliga automaticamente).

2. Para a iluminação RGB LED que permite escolher qualquer cor desejada, tem de ligar o CSM-RGB CONTROL (vendido separadamente) e fazer download da app GRÁTIS EZ LED da APP Store (iOS) ou do Google PLAY (Android).

## S • Belysning (tillvalsfunktion)

1. För att ansluta kallvit standard LED-belysning, anslut den medföljande kontakten (svart > jord/röd > +12 V). Obs! Du kan använda en switchad anslutning eller installera en strömbrytare för att stänga av belysningen (stängs ej av automatiskt).
2. För att RGB LED-belysningen ska välja önskad färg, måste du ansluta CSM-RGB CONTROL (säljs separat) och hämta den KOSTNADSFRIA appen EZ LED från App Store (iOS) eller Google Play (Android).

## PL • Oświetlenie (funkcja opcjonalna)

1. Aby podłączyć standardowe oświetlenie LED w średnio zimnym kolorze białym, należy użyć dostarczonej wtyczki (czarny > masa / czerwony > +12 V). Należy pamiętać, aby używać połączenia z przelącznikiem lub montować wyłącznik oświetlenia (nie wyłączający automatycznie).
2. Aby w trybie RGB LED wybierać żądany kolor, głośnik należy podłączyć do sterownika CSM-RGB CONTROL (sprzedawany oddzielnie) i pobrać BEZPŁATNĄ aplikację EZ LED z serwisu APP Store (iOS) lub Google PLAY (Android).

## GR • Φωτισμός (προαιρετική λειτουργία)

1. Για να συνδέσετε το κανονικό LED ψυχρού λευκού φωτισμού, συνδέστε το συνοδευτικό βύσμα (μαύρο > γείωση / κόκκινο > +12V). Σημειώστε ότι πρέπει να χρησιμοποιήσετε σύνδεση με διακόπτη ή να εγκαταστήσετε διακόπτη για να οβήσετε το φωτισμό (δεν σβήνει αυτόματα).
2. Για να αλλάξετε το φωτισμό του RGB LED στο χρώμα που επιθυμείτε, πρέπει να συνδέσετε μονάδα CSM-RGB CONTROL (πωλείται ξεχωριστά) και να κατεβάσετε τη ΔΩΡΕΑΝ εφαρμογή EZ LED από το APP Store (iOS) ή το Google PLAY (Android).

## SK/CZ • Osvetlenie (voliteľná funkcia)

1. Ak chcete pripojiť štandardné chladné biele LED osvetlenie, pripojte dodanú zástrčku (biely vodič > uzemnenie/červený vodič > +12 V). Majte na pamäti, že používate komutované pripojenie alebo na osvetlenie nainštalujte vypínač (nebude vypínať automaticky).
2. Ak chcete pre RGB LED osvetlenie vybrať požadovanú farbu, musíte pripojiť CSM-RGB CONTROL (predáva sa samostatne) a a stiahnuť si BEZPLATNÚ EZ LED aplikáciu z APP Store (iOS) alebo Google PLAY (Android).

## NL • Verlichting (optionele functie)

1. Om de standaard 'cool white' LED verlichting aan te sluiten, gebruik de bijgeleverde stekker (zwarte draad > massa / rode draad > +12V). Let op dat deze aangesloten wordt op een geschakelde spanning of installeer een schakelaar voor het in-/uitschakelen van de verlichting (dit gaat niet automatisch).
2. Voor RGB LED verlichting om elke gewenste kleur te kunnen kiezen, dien je de CSM-RGB CONTROL (wordt apart verkocht) aan te sluiten en de GRATIS EZ LED app van de APP Store (iOS) of Google Play (Android) te downloaden.



- GB** Caliber hereby declares that the item CSM-RGB is in compliance with the essential requirements and other relevant provisions of Directive 2011/65/EU (RoHS).
- FR** Par la présente Caliber déclare que l'appareil CSM-RGB est conforme aux exigences essentielles et aux autres dispositions pertinentes de la directive 2011/65/EU (RoHS).
- DE** Hiermit erklärt Caliber, dass sich das Gerät CSM-RGB in Übereinstimmung mit den grundlegenden Anforderung und übrigen einschlägigen Bestimmungen der Richtlinie 2011/65/EU (RoHS) befindet.
- IT** Con la presente Caliber dichiara che questo CSM-RGB è conforme ai requisiti essenziali ed alle altre disposizioni pertinenti stabilite dalla direttiva 2011/65/EU (RoHS).
- ES** Por medio de la presente Caliber declara que el CSM-RGB cumple con los requisitos esenciales y otra disposiciones aplicables o exigibles de la Directiva 2011/65/EU (RoHS).
- PT** Caliber declara que este CSM-RGB está conforme com os requisitos essenciais e outras disposições da Directiva 2011/65/EU (RoHS).
- S** Härmed intygar Caliber att denna CSM-RGB Pro står i överensstämmelse med de väsentliga egenskapskrav och övriga relevanta bestämmelser som framgår av direktiv 2011/65/EU (RoHS).
- PL** Niniejszym Caliber oświadcza, że CSM-RGB jest zgodne z zasadniczymi wymaganiami oraz innymi stosownymi postanowieniami Dyrektywy 2011/65/EU (RoHS).
- DK** Undertegnede Caliber erklærer hermed, at følgende udstyr CSM-RGB overholder de væsentlige krav og øvrige relevante krav i direktiv 2011/65/EU (RoHS).
- EE** Käesolevaga kinnitab Caliber seadme CSM-RGB vastavust direktiivi 2011/65/EU (RoHS) põhinõuetele ja nimetatud direktiivist tulenevatele teistele asjakohastele sätetele.
- LT** Šiuo Caliber deklaruoja, kad šis CSM-RGB atitinka esminius reikalavimus ir kitas 2011/65/EU (RoHS) Direktyvos nuostatas.
- FI** Caliber vakuuttaa täten että CSM-RGB tyyppinen laite on direktiivin 2011/65/EU (RoHS)oleellisten vaatimusten ja sitä koskevien direktiivin muiden ehtojen mukainen.
- IS** Hér með lýsi Caliber yfir því að CSM-RGB erí samræmi við grunnkröfur og aðrar kröfur, sem gerðar eru í tilskipun 2011/65/EU (RoHS).
- NO** Caliber erklærer herved at utstyret CSM-RGB er i samsvar med de grunn-leggende krav og øvrige relevante krav i direktiv 2011/65/EU (RoHS).
- NL** Hierbij verklaart Caliber dat het item CSM-RGB in overeenstemming is met de essentiële eisen en de andere relevante bepalingen van richtlijn 2011/65/EU (RoHS).



Declaration form can be found at:  
[www.caliber.nl/media/forms/Declaration\\_CSM-RGBspeakers.pdf](http://www.caliber.nl/media/forms/Declaration_CSM-RGBspeakers.pdf)