

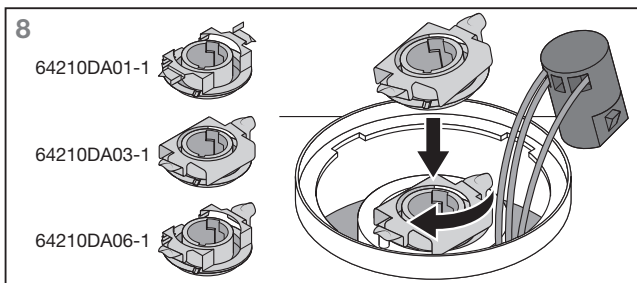
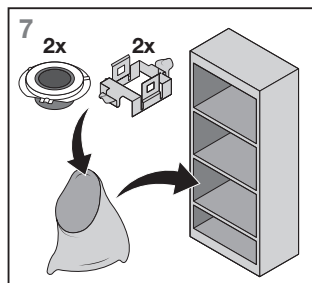
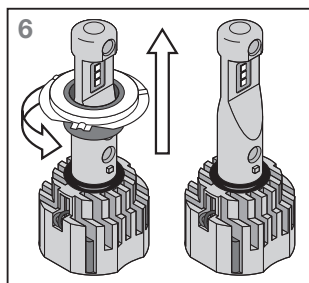
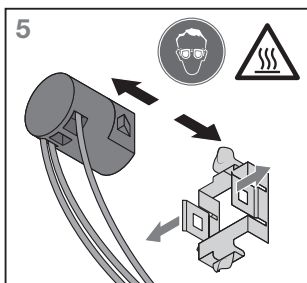
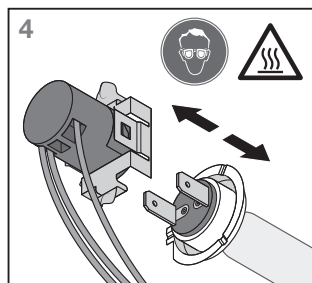
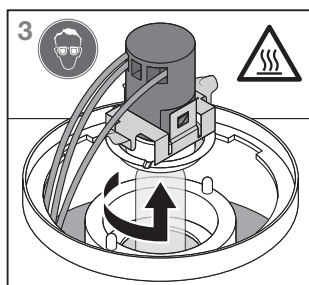
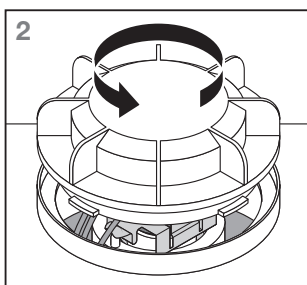
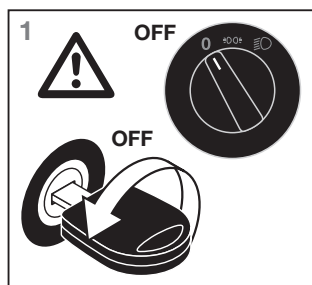
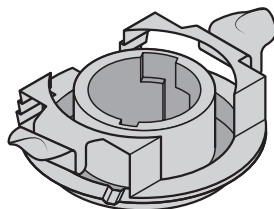
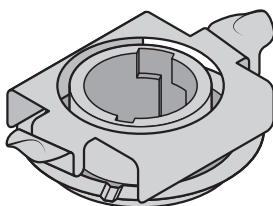
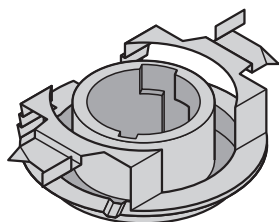
LEDDriving® ADAPTER

for H7-LED

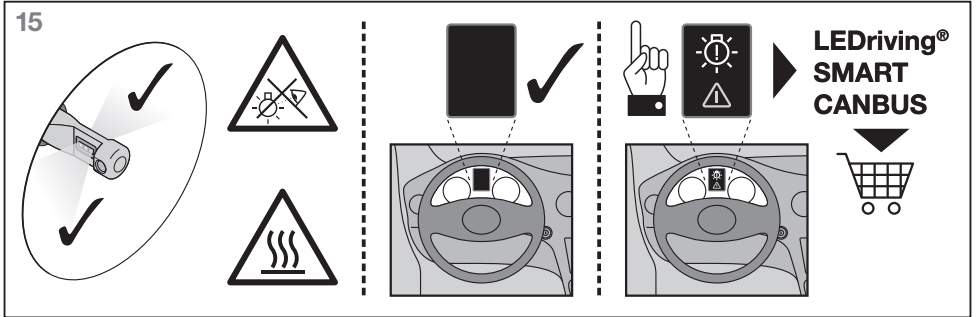
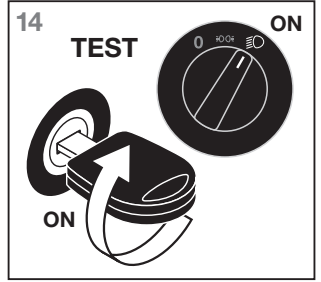
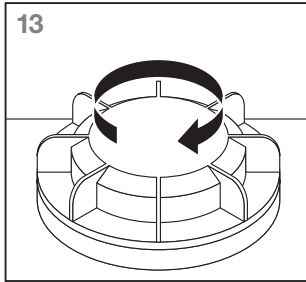
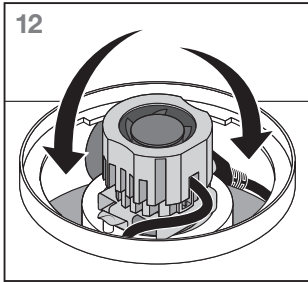
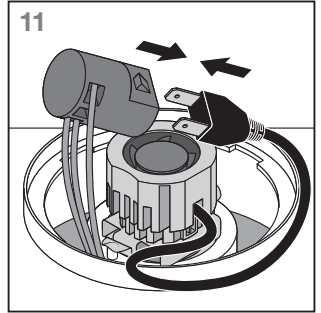
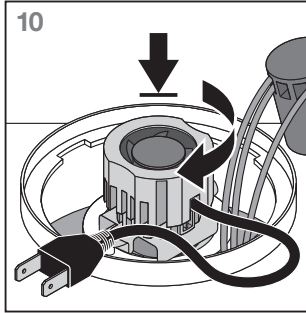
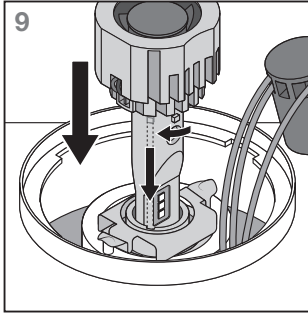
64210DA01-1

64210DA03-1

64210DA06-1



OSRAM



Ⓖ Do not stare at the operating light source. Caution! The cooling element on the back will heat when the headlamp is in operation. Please make sure that all parts are fixed properly to avoid interference with any moving part or function of the car. The change of the headlamp requires the readjustment of the factory settings by a qualified workshop. For questions regarding maintenance or technical problems, please contact OSRAM customer service via automotive-service@osram.com.

Ⓓ Schauen Sie nicht lange auf die Lichtquelle. Vorsicht! Das Kühlelement auf der Rückseite heizt sich auf, wenn die Scheinwerferlampe in Betrieb ist. Achten Sie bitte darauf, dass alle Teile ordnungsgemäß befestigt sind, damit bewegliche Teile oder Funktionen des Fahrzeugs nicht beeinträchtigt werden. Der Austausch der Scheinwerferlampe erfordert die Anpassung der Werkseinstellungen durch eine qualifizierte Werkstatt. Wenden Sie sich bei Fragen zur Wartung oder bei technischen Problemen bitte an den OSRAM Kundendienst, den Sie unter automotive-service@osram.com erreichen.

Ⓕ Ne pas regarder la source lumineuse allumée. Attention! L'élément de refroidissement à l'arrière se réchauffe lorsque la lampe de phare est en marche. Veuillez vérifier que tous les éléments sont correctement fixés, afin d'éviter toute interférence vis-à-vis d'éléments ou équipements mobiles de la voiture. Le changement de la lampe de phare nécessite un réglage en usine opéré par un atelier qualifié. Pour toute question relative à l'entretien du produit ou tout problème technique, veuillez contacter le service clients OSRAM en écrivant à automotive-service@osram.com.

Ⓖ Non fissare la fonte luminosa in funzione. Attenzione! L'elemento di raffreddamento sul retro si riscalda quando la lampada del faro è in funzione. Assicurarsi che tutte le parti siano fissate in modo corretto per evitare interferenze con eventuali parti in movimento o in funzione della macchina. La sostituzione della lampada del faro richiede una regolazione delle impostazioni di fabbrica presso un'officina qualificata. Per domande sulla manutenzione o problemi tecnici contattare il servizio clienti OSRAM all'indirizzo automotive-service@osram.com.

(E) No mire hacia la fuente de luz en funcionamiento. ¡Precaución! El elemento de refrigeración situado en la parte posterior se calienta cuando la lámpara del faro está en funcionamiento. Asegúrese de que todas las piezas están ajustadas correctamente para no interferir con ninguna pieza móvil o función del automóvil. La sustitución de la lámpara de faro requiere un ajuste de los parámetros de fábrica que debe realizarse por un taller cualificado. Si tuviera algún problema técnico o alguna consulta sobre el mantenimiento póngase en contacto con el servicio de atención al cliente OSRAM a través de automotive-service@osram.com.

(P) Não olhe diretamente para a fonte de luz em funcionamento. Atenção! O elemento de arrefecimento na parte posterior se aquece quando a lâmpada do farol está ligada. Por favor, certifique-se de que todas as peças estão fixas adequadamente de forma a evitar a interferência com qualquer peça móvel ou a função do carro. A substituição da lâmpada do farol requer um ajuste dos parâmetros de fábrica por uma oficina autorizada. Em caso de questões relacionadas com a manutenção ou problemas técnicos, entre em contacto com a assistência técnica OSRAM, automotive-service@osram.com.

(GR) Μην κοιτάτε την εστία φωτός όταν είναι αναμμένη. Προσοχή! Το στοιχείο ψύξης στο πίσω μέρος θερμαίνεται όταν λειτουργεί ο βασικός λαμπτήρας. Σιγουρευτείτε ότι όλα τα τμήματα έχουν στερεωθεί καλά για να μην υπάξει παρεμβολή με τα κινούμενα τμήματα ή τις λειτουργίες του αυτοκινήτου. Η αλλαγή του βασικού λαμπτήρα απαιτεί προσαρμογή στις εργοστασιακές ρυθμίσεις από ειδικευμένο συνεργείο. Για ερωτήσεις σχετικά με τη συντήρηση και για τεχνικά προβλήματα, επικοινωνήστε με την εξυπηρέτηση πελατών της OSRAM στη διεύθυνση automotive-service@osram.com.

(NL) Kijk niet in de lichtbron als deze brandt. Let op! Het koelelement aan de achterzijde wordt warm als de koplamp in bedrijf is. Let erop dat alle onderdelen goed zijn bevestigd, zodat bewegende delen of de wagen niet worden belemmerd. Voor het vervangen van de koplamp moeten de fabrieksinstellingen door een gekwalificeerde werkplaats worden aangepast. Voor vragen over onderhoud of technische problemen kunt u contact opnemen met de klantenservice van OSRAM via automotive-service@osram.com.

(S) Stirra inte rakt på ljuskällan när den är tänd. Varning! Kyelementet på baksidan värms upp när strålkastarlampen är igång. Se till att alla delar är ordentligt fästa för att undvika störningar hos några rörliga delar eller av bilens funktion. När strålkastarlampen ska bytas ut måste en kvalificerad verkstad justera fabriksinställningarna. Om du har frågor om underhåll eller tekniska problem kontakta OSRAM:s kundtjänst via automotive-service@osram.com.

(FIN) Älä tuojata päällä olevaa valonlähdettä. Varoituu! Takana oleva jäädytys-elementti kuumentuu, kun ajavalon lampun on toiminnassa. Varmista, että kaikki osat on kiinnitetty kunnolla, niin etteivät ne estää osien liikettä tai halitaa autoa toimintoja. Ajavalon lampun vaihtaminen edellyttää tehdasasetusten muutoksia, jotka voi suorittaa pätevä korjaamo. Kunnosapitoita tai teknisiä ongelmia koskevat kysymykset voi osoittaa OSRAM-asiakaspalveluun osoitteeseen automotive-service@osram.com.

(N) Ikke stirr inn mot lyskilden mens den er på (i drift). OBS! Kjølelementet på baksiden varmes opp når frontlyslampen er i drift. Vennligst se til at alle deler er skikkelig festet for å unngå konflikt med noen del av bilen som er i bevegelse eller noen av bilens funksjoner. Evtl. av frontlyslampen krever justering til fabrikkinnstillinger utført av en kvalifisert verksted. Hvis du har spørsmål angående vedlikehold eller tekniske problemer, kan du kontakte OSRAMs kundeservice på automotive-service@osram.com.

(DK) Kik ikke på driftslyskilden. Forsigtig! Koelementet på bagsiden opvarmes, når forlygtepæren er tændt. Sørg for at alle dele er fastgjort korrekt for at undgå, at de griber ind i bevægelse dele eller bilens funktion. Hvis forlygtepæren skal udskiftes, skal fabriksindstillingerne justeres og et kvalificeret værksted. Hvis du har spørgsmål vedrørende vedligeholdelse eller tekniske problemer, bedes du kontakte OSRAM-kundeservice via automotive-service@osram.com.

(CZ) Nedívejte se do zapnutého světelného zdroje. Pozor! Chladič prvek v zadní části se při provozu předního světla zahřívá. Dbejte na to, aby všechny části byly řádně upevněny a nemohlo dojít ke kolizi s žádnou pohyblivou součástí nebo funkcí vozidla. Výměna předního světla vyžaduje úpravu továrních nastavení kvalifikačním technikem. Na dotazy ohledně údržby a technických problémů vám odpoví zákaznická linka OSRAM na e-mailu automotive-service@osram.com.

(RU) Не смотрите на работающий источник света. Внимание! Расположенный сзади охлаждающий элемент нагревается во время работы фары. Убедитесь, что все детали надежно закреплены во избежание столкновения с подвижными частями и нарушений в работе функций автомобиля. Для замены фары требуется настройка согласно заводским параметрам на профессиональной станции техобслуживания. По вопросам касательно обслуживания или для решения технических проблем свяжитесь со службой по работе с клиентами OSRAM по адресу эл. почты automotive-service@osram.com.

(KZ) Жұмыс істеп тұрған жарық көзіне қарауға болмайды. Сақ болыңыз! Прожектор шамы жұмыс істеген кезде артқы жақтағы суытқыш элемент қызды. Қозғалып тұрған бөлшекке немесе келіктің жұмысына кедергі келтірмеу үшін барлық бөлшектердің дұрыс бекітілігіне көз жеткізіңіз. Прожектор шамын ауыстыру үшін зауыттық параметрлер кескінің шеберханаман реттелуі қажет. Техникалық қызмет көрсету немесе техникалық ақаулықтар жөнінде сұрақтарыңыз бар болса, OSRAM компаниясының тұтынушыларға қолдау қызметіне automotive-service@osram.com мекенжайы бойынша хабарласыңыз.

(H) Ne nézzen a működésben lévő fényforrásra. Vigyázat: A hátoldalon található hűtőelem a fényszóró működése közben felhevül. Kérjük, bizonyosodjon meg, hogy minden alkatrész megfelelően rögzítve van, hogy elkerülje a mozgó részek, illetve az autó funkcióinak az akadályozását. A fényszóró lámpájának cseréjéhez a gyári beállítások módosítása szükséges, amelyet szervizszakember végezhetnek el. A karbantatással vagy a műszaki problémákkal kapcsolatos kérdésekkel forduljon az OSRAM ügyfélszolgálatához az automotive-service@osram.com e-mail-címen.

(PL) Nie patrzcie w źródło światła. Ostrożnie! Element chłodzący z tyłu rozgrzewa się, gdy żarówka reflektora jest włączona. Proszę się upewnić, że wszystkie części są odpowiednio przymocowane, aby uniknąć kolizji z ruchomymi częściami w samochodzie lub blokowania jego funkcji. Wymiana żarówki reflektora wymaga zmiany ustawień fabrycznych w specjalistycznym warsztacie. W razie pytań dotyczących konserwacji lub problemów technicznych należy skontaktować się z działem obsługi Klienta firmy OSRAM pod adresem e-mail automotive-service@osram.com.

(SK) Nepozerajte sa do zdroja svetla. Upozornenie! Chladiaci prvok na zadnej strane sa zahrieva, keď žiarovka svetlomota svieti. Uistite sa, že sú všetky súčasti správne pripavené, aby ste sa vyhlili kontaktu s pohyblivou časťou súčasťou alebo funkciou auta. Vymena žiarovky vyžaduje úpravu výrobných nastavení v kvalifikovanom servise. S otázkami týkajúcimi sa údržby alebo technických problémov sa obráťte na zákaznícky servis spoločnosti OSRAM na e-mailovej adrese automotive-service@osram.com.

(SL) Ne glejte v delujoč vir svetlobe. Previdno! Hladilni element na zadnji strani se segreje, ko je žaromet prižgan. Prepričajte se, da so vsi deli trdno nameščeni, da preprečite interferenco s katerim koli premičnim delom ali funkcijo avtomobila. Pri zamenjavi žarometa mora kvalificiran delavnik prilagoditi tovarniške nastavitve. Če imate vprašanja o vzdrževanju ali če imate tehnične težave, pišite oddelku za podporo uporabnikom družbe OSRAM na e-poštni naslov automotive-service@osram.com.

(TR) Çalıřma iřiđi kaynađına bakmayın. Dikkat! Far lambası ęalıřırken, arka taraftaki sođutma elemanı ısınır. Aracın fonksiyonu ya da herhangi bir hareketli parçası ile ęađışmasını önlemek için tüm parçaların dođru bir şekilde sabitlendiđinden emin olun. Far lambasının deđiřtirilmesi, kalifiye bir atölye tarafından fabrika ayarlarına göre ayarlanmayı gerektirir. Bakım veya teknik sorunlar ile ilgili sorularınız için automotive-service@osram.com adresinden OSRAM müřteri hizmetlerine ulađabilirsiniz.

(HR) Nemojte neprekidno gledati u izvor svjetlosti u pogonu. Opze! Element za hlađenje sa strađne strane zagrijava se tijekom rada prednjeg svjetla. Pobrinite su da su svi dijelovi ispravno prirvrćeni kako bi se izbjeglo ometanje bilo kojeg pokretnog dijela ili funkcije automobila. Za zamjenu žarulje prednjeg svjetla postavke se u kvalificiranom servisu moraju postaviti na tovmičke. Pitanja o održavanju ili tehničkim problemima postaviti možete korisničkoj službi tvrtke OSRAM na adresu e-pošte automotive-service@osram.com.

(RO) Nu priviți în sursa de lumină afiată în funcțiune. Atenție! Elementul de răcire din spate se încălzește în timpul funcționării farului. A vă rugăm să vă asigurați ca toate piesele să fie fixate corespunzător pentru a evita interferența cu piesele în mișcare, sau cu funcțiile mașinii. Încuirea farului necesită o ajustare a setărilor din fabrică, realizată de un atelier calificat. Pentru întrebări cu privire la întreținere sau la probleme tehnice, contactați serviciul OSRAM de relații cu clienții la automotive-service@osram.com.

(BG) Не гледайте в работещ източник на светлина. Внимание! Охлаждающий элемент в задната част се загрева, когато крушката на фара работи. Уверете се, че всички части са закрепени добре, за да избегнете смущения от подвижни части или от работата на автомобила. Смяната на крушката на фара изисква да се извърши регулиране до фабричните настройки в квалифициран сервис. Ако имате въпроси относно поддръжката или технически проблеми, се свържете с отдела за обслужване на клиенти на OSRAM на имейл адрес automotive-service@osram.com.

(EST) Ärge vaadake töötavasse valgusalikasse. Tähelepanu! Tagumine jahutuselement soojeneb, kui esituli töötab. Palun kontrollige, et kõik osad on korralikult kinnitatud vältimaks liikuvate osade või auto töö häirimist. Esitule vahetamine nõuab tehaseseadete kohandamist kvalifitseeritud töökõja poolt. Hoolduse või tehniliste probleemide korral võtke ühendust OSRAMi klienditeenindusega (e-post: automotive-service@osram.com).

(LT) Nežirėkite tiesiai į veikiančią šviesos šaltinį. Dėmesio! Kai priekinio žibinto lemputė šviečia, gale esantis aušinimo elementas įkaista. Įsitinkite, jog visos dalys yra tinkamai pritvirtintos, kad būtų išvengta judančios automobilio dalies ar funkcijos trikdžių. Keičiant priekinio žibinto lemputę, ją reikia sureguliuoti pagal gamyklinius nustatymus kvalifikuotose dirbtuvėse. Jei turite klausimų apie priežiūrą ar technines problemas, kreipkitės į OSRAM klientų aptarnavimo centrą automotive-service@osram.com.

(LV) Neskatieties tieši uz darbošos gaismas avotu. Uzmanibu! Priekšēja luktura spuldzes darbības laikā dzesēšanas elements aizmagurē uzkarst. Lūdzu pārīecinieties, ka visas daļas ir kārtīgi saliktas, lai izvairītos no saskarsmes ar jebkādu kustīgu vai funkcionējošu automašīnas daļu. Priekšēja luktura spuldzes maiņai nepieciešama rūpnīcas iestatījumu iestatīšana kvalificētā darbinīcā. Ar jautājumiem par remontdarbiem vai tehniskām problēmām vērsties pie OSRAM klientu servisa, izmantojot e-pasta adresi automotive-service@osram.com.

(SRB) Nemojte da nestremice gledate u izvor svetla dok radi. Oprez! Rashladni element sa zadnje strane se zagreva kada je sijalica prednjeg svetla upaljena. Pobrinrite se da su svi delovi pravilno pričvršćeni kako bi se izbegao uticaj na bilo koji pokretni deo ili rad automobila. Za zamenu sijalice prednjeg svetla potrebno je prilagodavanje fabričkih podešavanja u kvalifikovanoj radionici. Za sva pitanja koja se tiču održavanja ili tehničkih problema, kontaktirajte OSRAM korisničku podršku na automotive-service@osram.com.

(UA) Не дивіться на ввімкнене джерело світла. Увага! Охолоджувальний елемент позаду нагрівається, коли ввімкнено лампу фари. 3) Переконайтеся, що всі деталі надійно закріплено для запобігання зіткненню з рухомими частинами та порушень у роботі функцій автомобіля. Щоб замінити лампу фари, кваліфікований майстер має відновити заводські налаштування. З питань щодо обслуговування або вирішення технічних проблем звертайтеся до служби підтримки OSRAM на адресу електронної пошти automotive-service@osram.com.

(PRC) 在操作光源时请勿直视。注意！头灯泡使用时，背面的散热元件会变热。为避免对汽车的活动部件或功能造成干扰，请确保所有的部件都已正确固定。更换头灯泡必须由合格车厂还原为出厂设置。如有关于维护或技术问题的疑问，请联系 OSRAM 客户服务部门，邮件地址：automotive-service@osram.com。

(CZ) In操作光源時請勿直視。注意！頭燈燈泡在使用時，後方的散熱元件會變熱。為避免對汽車的活動零件或功能造成干擾，請確保所有的零件都已確實固定。更換頭燈燈泡需由合格的維修廠將其恢復為原廠設定。如有維護或技術方面的問題，請聯絡 OSRAM 客服部門，可寄送電子郵件至 automotive-service@osram.com。

(DK) 작동중인광원을응시하지마세요. 주의! 헤드램프 작동 시 후면의 냉각 엘리먼트가 가열됩니다. 차량의 가동부 또는 기능에 영향을 주지 않도록 모든 부품을 정확하게 고정하십시오. 헤드램프 교체 시 자격을 갖춘 작업자가 공장 출고 설정으로 조정해야 합니다. 유지 관리 및 기술 문제에 관한 질문은 automotive-service@osram.com을 이용하여 OSRAM 고객 서비스 센터에 문의하십시오.

(TH) อย่าจ้องแหล่งกำเนิดแสงที่ทำงานอยู่การ. ข้อควรระวัง! วิวทำคามเย็นด้านหลังจะร้อนขึ้นเมื่อไฟหน้าทำงานอยู่. ต้องประกอบชิ้นส่วนทั้งหมดให้เหมาะสมเพื่อหลีกเลี่ยงปัญหาเกิดการรบกวนการทำงานของชิ้นส่วนอื่นที่เคลื่อนที่หรือระบบการทำงานของรถ. การเปลี่ยนไฟหน้าต้องให้ศูนย์ซ่อมที่ได้รับบริการรองทำการปรับให้เป็นการตั้งค่าจากโรงงาน. หากมีข้อสงสัยเกี่ยวกับการบำรุงรักษาหรือปัญหาทางเทคนิค กรุณาติดต่อฝ่ายบริการลูกค้าของ OSRAM ที่ automotive-service@osram.com

