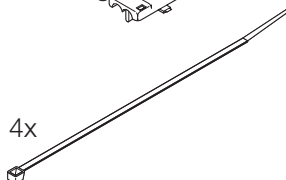
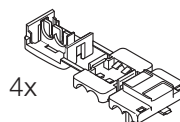
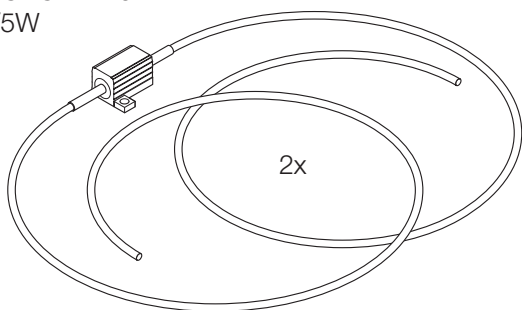


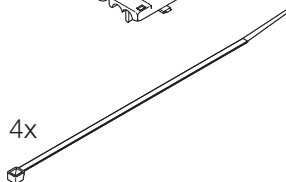
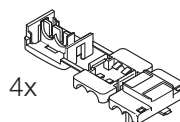
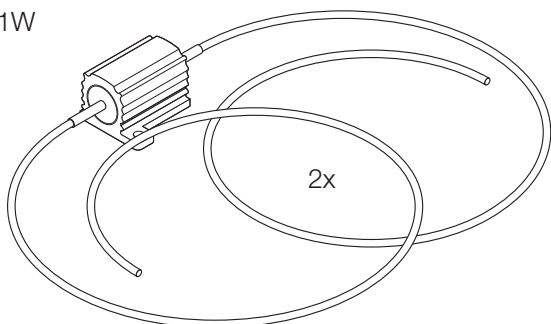
# LEDDriving<sup>®</sup> CANBUS CONTROL UNIT

OSRAM Warning Canceller for OSRAM LED Signal lamps with 4W/5W/21W \*

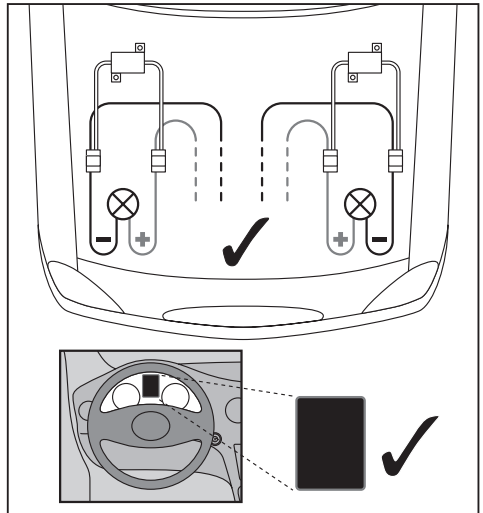
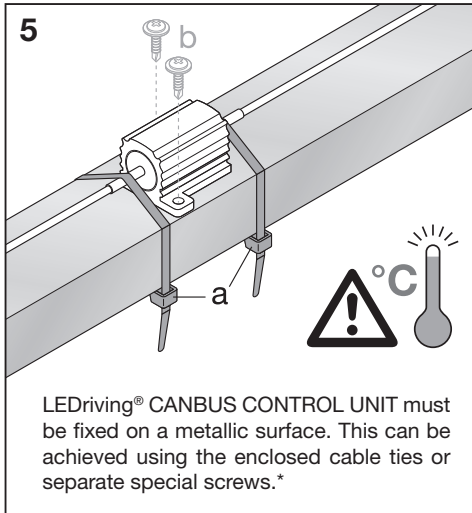
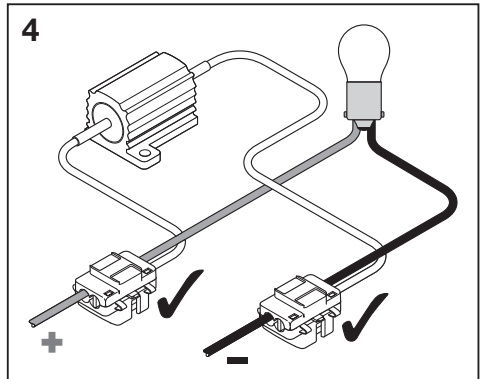
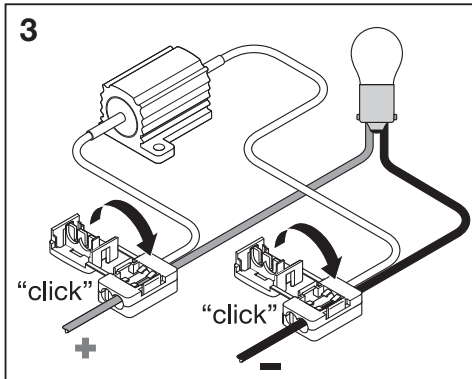
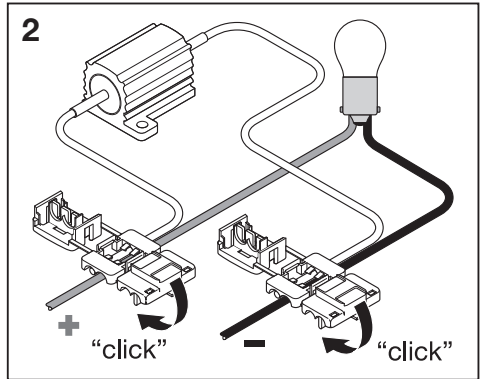
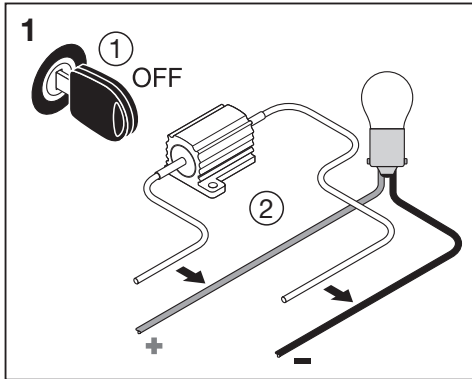
LEDCBCTRL101  
4W/5W



LEDCBCTRL102  
21W



**OSRAM**



\*

Ⓓ OSRAM Warnmeldungsunterdrücker für LED Signallampen mit 4W/5W/21W. LEDiving® Canbus Control Unit muss auf einer Metallfläche fixiert werden. Dafür können die beiliegenden Kabelbinder oder separate Spezialschrauben verwendet werden. Das Produkt kann sich sehr stark erwärmen. Während und nach Betrieb daher bitte nicht berühren. Wenden Sie sich bei Fragen zur Wartung oder bei technischen Problemen bitte an den OSRAM Kundendienst, den Sie unter [automotive-service@osram.com](mailto:automotive-service@osram.com) erreichen.

Ⓔ OSRAM Warning Cancellor for LED Signal lamps with 4W/5W/21W. LEDiving® Canbus Control Unit must be fixed on a metallic surface. This can be achieved using the enclosed cable ties or separate special screws. Product will develop high temperature, therefore please do not touch during and after operation. For questions regarding maintenance or technical problems, please contact OSRAM customer service via [automotive-service@osram.com](mailto:automotive-service@osram.com).

Ⓕ Éliminateur de message d'erreur pour lampes LED de signal de 4W/5W/21W de OSRAM. L'unité de contrôle LEDiving® Canbus doit être fixée sur une surface métallique. Pour cela, il convient d'utiliser les serre-câbles joints ou des vis spéciales séparées. L'article produira une forte température, par conséquent, ne le touchez pas pendant et après son fonctionnement. Pour toute question relative à l'entretien du produit ou tout problème technique, veuillez contacter le service clients OSRAM en écrivant à [automotive-service@osram.com](mailto:automotive-service@osram.com).

Ⓖ Elimina errore OSRAM per lampade segnaletiche LED OSRAM da 4W/5W/21W. Fissare il LEDiving® Canbus Control Unit su di una superficie metallica. A tal fine è possibile utilizzare le fascette fermacavo in dotazione, oppure viti speciali disponibili a parte. Il prodotto sviluppa temperatura elevata: non toccarlo durante e dopo il funzionamento. Per domande sulla manutenzione o problemi tecnici contattare il servizio clienti OSRAM all'indirizzo [automotive-service@osram.com](mailto:automotive-service@osram.com).

Ⓖ Cancellor de advertencia OSRAM para lámparas LED OSRAM de señalización de 4W/5W/21W. Es necesario fijar la unidad de control de bus CAN LEDiving® sobre una superficie metálica. Para este fin pueden usarse las bridas para cables incluidas en el suministro o tornillos especiales independientes del suministro. El producto alcanza una temperatura muy elevada, por tanto, no lo toque durante ni después del funcionamiento. Si tuviera algún problema técnico o alguna consulta sobre el mantenimiento póngase en contacto con el servicio de atención al cliente OSRAM a través de [automotive-service@osram.com](mailto:automotive-service@osram.com).

Ⓖ Cancellor de aviso OSRAM para lâmpadas de sinalização LED OSRAM com 4W/5W/21W. A LEDiving® Canbus Control Unit deve ser fixada numa superfície de metal. Para tal, podem ser utilizadas as abraçadeiras para cabos fornecidas ou parafusos especiais separados. O produto irá gerar uma temperatura elevada, pelo que não deverá tocar no mesmo durante e após o seu funcionamento. Em caso de questões relacionadas com a manutenção ou problemas técnicos, entre em contacto com a assistência técnica OSRAM, [automotive-service@osram.com](mailto:automotive-service@osram.com).

Ⓖ Ακυρωτής ένδειξης βλάβης OSRAM για λαμπτήρες σήματος OSRAM LED με 4W/5W/21W. Η μονάδα ελέγχου LEDiving® Canbus Control Unit πρέπει να στερεωθεί σε μεταλλική επιφάνεια. Για αυτόν τον σκοπό μπορείτε να χρησιμοποιήσετε τα κολάρια καλωδίων που εσκευάζονται ή ξεχωριστές ειδικές βίδες. Το προϊόν θα αναπτύξει υψηλές θερμοκρασίες και ως εκ τούτου δεν πρέπει να το αγγίζετε κατά τη διάρκεια ή κατόπιν της λειτουργίας του. Για ερωτήσεις σχετικά με τη συντήρηση και για τεχνικά προβλήματα, επικοινωνήστε με την εξυπηρέτηση πελατών της OSRAM στη διεύθυνση [automotive-service@osram.com](mailto:automotive-service@osram.com).

Ⓖ OSRAM annulering van waarschuwing voor OSRAM led-signallampen met 4W/5W/21W. LEDiving® Canbus besturingseenheid moet op een metalen oppervlak worden vastgemaakt. Hiervoor kunnen de bijgeleverde kabelbinders of de speciale schroeven worden gebruikt. Product ontwikkelt een hoge temperatuur. Raak het product daarom niet aan tijdens en na werken. Voor vragen over onderhoud of technische problemen kunt u contact opnemen met de klantenservice van OSRAM via [automotive-service@osram.com](mailto:automotive-service@osram.com).

Ⓓ OSRAM Felkdödsdörare för OSRAM LED signallampor med 4W/5W/21W. LEDiving® Canbus Control Unit måste sättas fast på en metallyta. För ändamålet kan de medföljande buntbanden eller separata specialistskruvar användas. Produkten blir mycket het, så vidrör den inte under och efter användningen. Om du har frågor om underhåll eller tekniska problem kontakta du OSRAM:s kundtjänst via [automotive-service@osram.com](mailto:automotive-service@osram.com).

Ⓖ OSRAMin virhesignaalin ohittaja OSRAM LED-merkkilampuille 4 W/5 W/21 W. LEDiving® Canbus -ohjausyksikkö on kiinnitettävä metallipintaan. Tähän voidaan käyttää mukana tulleita telineitä tai erillisiä erikoisruuveja. Tuote kuumenee erittäin kuumaksi, älä siksi koske siihen käytön aikana tai käytön jälkeen. Kunnossapitoa tai teknisiä ongelmia koskevat kysymykset voi osoittaa OSRAM-asiakaspalveluun osoitteeseen [automotive-service@osram.com](mailto:automotive-service@osram.com).

Ⓖ OSRAM advarselsavbryter for OSRAM LED-signallamper med 4 W / 5 W / 21 W. LEDiving® Canbus Control Unit (canbus kontrol-lenhet) må festes på en metallflate. Til dette kan du bruke de medfølgende kabelstripsene eller separate specialistskruer. Produktet vil utvikle høy temperatur, du må derfor ikke berøre det under og etter bruk. Hvis du har spørsmål angående vedlikehold eller tekniske problemer, kan du kontakte OSRAMs kundeservice på [automotive-service@osram.com](mailto:automotive-service@osram.com).

Ⓖ OSRAM Warning Cancellor til OSRAM LED signalpærer på 4W/5W/21W. LEDiving® canbusstyreenheden skal fastgøres på en metaloverflade. Brug de medfølgende kabelbånd eller separate specialistskruer til formålet. Produktet bliver meget varmt. Rør ikke ved produktet under og efter brug. Hvis du har spørgsmål vedrørende vedligeholdelse eller tekniske problemer, bedes du kontakte OSRAM-kundeservice via [automotive-service@osram.com](mailto:automotive-service@osram.com).

Ⓖ Tlumicí obvod OSRAM pro signální LED žárovky OSRAM s výkonom 4 W/5 W/21 W. Řidicí jednotku LEDiving® Canbus je třeba upevnit na kovový povrch. Můžete na to použít přiložené kabelové vazače nebo samostatné speciální šrouby. Produkt se zahřeje na vysokou teplotu, nedotýkejte se ho během provozu a po něm. Na dotazy ohledně údržby a technických problémů vám odpoví zákaznická linka OSRAM na e-mailu [automotive-service@osram.com](mailto:automotive-service@osram.com).

Ⓖ Система удаления предупреждений OSRAM для светодиодных сигнальных ламп OSRAM мощностью 4, 5 или 21 Вт. Блок управления LEDiving® Canbus должен быть закреплен на металлической поверхности. Для этого можно использовать прилагаемые кабельные стяжки или специальные винты, поставляемые отдельно. Устройство нагревается до высоких температур, поэтому не прикасайтесь к нему во время работы и сразу после ее завершения. По вопросам касательно обслуживания или для решения технических проблем свяжитесь со службой по работе с клиентами OSRAM по адресу эл. почты [automotive-service@osram.com](mailto:automotive-service@osram.com).

Ⓖ Қуаты 4Вт/5Вт/21Вт болатын OSRAM жарықдиодты сигнал шамдарына арналған OSRAM ескертуді тоқтататын құрылғысы. CAN-шина арқылы қуаты 4Вт/5Вт/21Вт қыздыру шамдарының жай-күйін бақылайтын бортық компьютермен жабдықталған автокөліктерге қолданылады. LEDiving® Canbus Control Unit құрылғысына металл бетке бекіту керек. Бұл үшін берілген пластик қамыттарды немесе бөлек сатып алуға болатын арнайы болттарды пайдалануға болады. Өнім жоғары температура бөледі, сондықтан жұмыс істерген кезде және жұмыстан кейін ұстамаңыз. Техникалық қызмет көрсету немесе техникалық ақаулықтар жөнінде сұрақтарыңыз бар болса, OSRAM компаниясының тұтынушыларға қолдау көрсету қызметіне [automotive-service@osram.com](mailto:automotive-service@osram.com) мекенжайы бойынша хабарласыңыз.

Ⓖ OSRAM hibáuzenet-áthidaló 4 W/5 W/21 W-os OSRAM LED lámpatestekhez. A LEDiving® CAN-buszrendszerbe iktatható vezérlőegységét fémfelületen kell rögzíteni. Erre a célra a mellékelt kábelkötégetélgők vagy külön beszerezhető speciális csavarok használhatók. A termék magas hőt bocsát ki, ezért kérjük, hogy ne nyúljon hozzá működés közben és után. A karbantatással vagy a műszaki problémákkal kapcsolatos kérdésekkel forduljon az OSRAM ügyfélszolgálatához az [automotive-service@osram.com](mailto:automotive-service@osram.com) e-mail-címen.

**(PL)** Resetter ostrzeżeń firmy OSRAM do sygnalowych lamp LED firmy OSRAM z żarówkami o mocy 4W/5W/21W. LEDriving® Canbus Control Unit mocuje się do metalowej powierzchni. Można do tego użyć dołączonych opasek kablowych lub oddzielnych specjalnych śrub. Produkt nagrzewa się do wysokich temperatur, dlatego nie wolno dotykać jego powierzchni w czasie pracy. W razie pytań dotyczących konserwacji lub problemów technicznych należy skontaktować się z działem obsługi klienta firmy OSRAM pod adresem e-mail [automotive-service@osram.com](mailto:automotive-service@osram.com).

**(SK)** Tlmiaci obvod OSRAM pre signálne LED žiarovky OSRAM s výkonom 4 W/5 W/21 W. Riadiaca jednotka LEDriving® Canbus sa musí upevniť na kovovom povrchu. Môžete na to použiť priložené kábelové viazače alebo samostatné špeciálne skrutky. Výrobok dosahuje vysokú teplotu, nedotýkajte sa ho počas prevádzky a po nej. S otázkami týkajúcimi sa údržby alebo technických problémov sa obráťte na zákaznícky servis spoločnosti OSRAM na e-mailovej adrese [automotive-service@osram.com](mailto:automotive-service@osram.com).

**(SLO)** Opozorilo izklopno stikalo OSRAM za LED-signalne luči OSRAM s 4 W/5 W/21 W. Krmlina enota LEDriving® Canbus Control Unit mora biti fiksno pritrjena na kovinsko površino. Za to se lahko uporabijo priložene kabelske spojke ali ločeni posebni vijaki. Izdelek se zelo segreje, zato se ga ne dotikajte med in po delovanju. Če imate vprašanja o vzdrževanju ali če imate tehnične težave, pišite oddelku za podporo uporabnikom družbe OSRAM na e-poštni naslov [automotive-service@osram.com](mailto:automotive-service@osram.com).

**(TR)** 4 W/5 W/21 W OSRAM LED sinyal lambaları için OSRAM Uyarı Kapakları, LEDriving® CAN veri yolu kontrol ünitesi bir metal yüzeye sabitlenmelidir. Bunun için birliktelik teslim edilen kablo kelepçeleri veya başka özel civatalar kullanılabilir. Ürün aşırı ısınacağı için işlem sırasında veya sonrasında ürüne dokunmayınız. Bakım veya teknik sorunlar ile ilgili sorularınız için [automotive-service@osram.com](mailto:automotive-service@osram.com) adresinden OSRAM müşteri hizmetlerine ulaşabilirsiniz.

**(HR)** Poništavač pogreške tvrtke OSRAM za signalne LED žarulje tvrtke OSRAM snage 4 W / 5 W / 21 W. LEDriving® Canbus upravljačka jedinica mora biti pričvršćena na metalnu podlogu. Za to se mogu koristiti priložene kabelske vezice ili zasebni specijalni vijci. Proizvod stvara visoku temperaturu, stoga ga nemojte dodirivati tijekom i nakon rada. Pitanja o održavanju ili tehničkim problemima postaviti možete korisničkoj službi tvrtke OSRAM na adresu e-pošte [automotive-service@osram.com](mailto:automotive-service@osram.com).

**(RO)** Dispozitiv de anulare a avertizărilor pentru lămpi de semnalizare cu LED OSRAM cu 4W/5W/21W. Unitatea de control Canbus LEDriving® trebuie fixată pe o suprafață metalică. În acest scop pot fi folosite corolierle de cablu atașate sau șuruburi speciale separate. Produsul atinge temperaturi ridicate, de aceea nu trebuie atins în timpul funcționării și după oprire. Pentru întrebări cu privire la întretinere sau la probleme tehnice, contactați serviciul OSRAM de relații cu clienții la [automotive-service@osram.com](mailto:automotive-service@osram.com).

**(BG)** Компенсатор за грешки на OSRAM за LED сигнални лампи на OSRAM с 4 W/5 W/21 W. Управляващото устройство LEDriving® Canbus трябва да бъде позиционирано върху метална повърхност. За целта могат да се използват приложените кабелни превръзки или отделни специални болтове. Продуктът ще развие висока температура, поради което не трябва да се докосва по време на работа и след нея. Ако имате въпроси относно поддръжката или технически проблеми, се свържете с отдела за обслужване на клиенти на OSRAM на имейл адрес [automotive-service@osram.com](mailto:automotive-service@osram.com).

**(EST)** OSRAM LED-suunatud LED 4 W/5 W/21 W lampide OSRAM veateate eemaldaja. LEDriving® Canbus kontrollseade tuleb kinnitada metallpinnaile. Selleks võib kasutada kaasasolevat kaablikoõndikut või eraldi spetsiaalavru. Toode kehtib kõrget temperatuuri, seetõttu ärge puudutage seda töötamise ajal ja pärast töötamist. Hoolduse või tehniliste probleemide korral võtke ühendust OSRAMi klienditeenindusega (e-post: [automotive-service@osram.com](mailto:automotive-service@osram.com)).

**(LT)** OSRAM įspėjimo atšaukiklis, skirtas OSRAM LED signaliniams šviestuvams su 4 W / 5 W / 21 W. „LEDriving® Canbus“ valdymo blokas turi būti pritvirtinamas prie metalinio paviršiaus. Tuo tikslu galima naudoti pridėtamą kabelio dirželį arba atskirus specialius varžtus. Prece radiš augstu temperatūrą, tūpēc, lūdzu, nepieskarieties tai lietošanas laikā vai pēc tās. Jei turite klausimų apie priežiūrą ar technines problemas, kreipkitės į OSRAM klientų aptarnavimo centrą [automotive-service@osram.com](mailto:automotive-service@osram.com).

**(LV)** OSRAM brīdinājuma iekvidētājs OSRAM LED signāla spuldzēm ar 4W / 5W / 21W. LEDriving® Canbus kontroles vienība (Control Unit) jānofiksē uz metāla virsmas. Šim nolūkam varat izmantot pievienotās kabelu savīces vai atsevišķi iegādātas speciālas skrūves. Prece radiš augstu temperatūru, tūpēc, lūdzu, nepieskarieties tai lietošanas laikā vai pēc tās. Ar jautājumiem par remontdarbiem vai tehniskām problēmām vērsties pie OSRAM klientu servisa, izmantojot e-pasta adresi [automotive-service@osram.com](mailto:automotive-service@osram.com).

**(SRB)** OSRAM otkrivača greške za LED signalne sijalice od 4W/5W/21W. LEDriving® Canbus kontrolna jedinica mora biti fiksirana na metalnu podlogu. Za to se mogu koristiti priložene vezice za kablove ili drugi specijalni zavrtnji. Proizvod stvara visoku temperaturu, pa ga ne treba dodirivati tokom i nakon rada. Za sva pitanja koja se tiču održavanja ili tehničkih problema, kontaktirajte OSRAM korisničku podršku na [automotive-service@osram.com](mailto:automotive-service@osram.com).

**(UA)** Резистор "обманка" OSRAM потужністю 4 Вт/5 Вт/21 Вт для світлодіодних сигнальних ламп OSRAM. Контролер LEDriving® Canbus Control Unit слід встановлювати на металевій поверхні. Для цього можуть застосовуватися хомутки, що додаються, або спеціальні гвинти, що постачаються окремо. Виріб нагрівається до високої температури, тому, будь-ласка, не торкайтесь його під час роботи та по її завершенні. З питань щодо обслуговування або вирішення технічних проблем звертайтеся до служби підтримки OSRAM на адресу електронної пошти [automotive-service@osram.com](mailto:automotive-service@osram.com).

**(PRC)** 4W/5W/21W OSRAM LED信号灯的OSRAM警告消除器。LEDriving® Canbus 控制单元必须固定在金属表面上。为此可以使用附带的电缆扎带或者单独的专用螺栓。产品会形成高温，因此在操作期间和操作之后请不要触碰。因产品故障而使用的替代品不得用于商业用途。如有关于维护或技术问题的疑问，请联系 OSRAM 客户服务部门，邮件地址：[automotive-service@osram.com](mailto:automotive-service@osram.com)。

**(RC)** 4W/5W/21W OSRAM LED信號燈的OSRAM警告消除器。必須將LEDriving® Canbus 控制單元固定在金屬表面上。可使用任意線纜束或單獨的專用螺絲進行固定。產品會產生高溫，因此請勿在操作期間和操作後進行觸摸。如有維護或技術方面的問題，請聯絡 OSRAM 客服部門，可寄送電子郵件至 [automotive-service@osram.com](mailto:automotive-service@osram.com)。

**(KOR)** 4W/5W/21W LED 시그널 램프용 OSRAM 워닝 캔슬러. LEDriving® 캔슬러 컨트롤 유닛은 금속 표면에 고정시켜야 합니다. 제품 상자에 포함된 케이블 연결선과 필요한 공구를 사용하십시오. 제품 사용 시 온도가 상승하므로 작동 전과 후에는 손대지 마십시오. 유지 관리 및 기술 문제에 관한 질문은 [automotive-service@osram.com](mailto:automotive-service@osram.com)을 이용하여 OSRAM 고객 서비스 센터에 문의하십시오.

**(THA)** ด้วยกล่องกำจัดแจ้งเตือน OSRAM สำหรับหลอดไฟสัญญาณ LED ของ OSRAM ที่มี 4W/5W/21W. หน่วยควบคุม CAN บัส ของ LEDriving® จะต้องได้รับการยึดติดแน่นอยู่บนพื้นผิวโลหะ. สำหรับในการนี้จะสามารถนำเอาที่ยึดสายเคเบิลที่แนบมาไว้หรือสกรูพิเศษที่แยกออกต่างหาก มาใช้ได้. ผลิตภัณฑ์อาจมีการพัฒนาให้เกินอุณหภูมิที่สูง ดังนั้นกรุณาอย่าสัมผัสในระหว่างและหลังจากการทำงาน. หากมีข้อสงสัยเกี่ยวกับบริการลูกค้าหรือปัญหาทางเทคนิค กรุณาติดต่อฝ่ายบริการลูกค้าของ OSRAM ที่ [automotive-service@osram.com](mailto:automotive-service@osram.com).

## [www.osram.com/am-guarantee](http://www.osram.com/am-guarantee)

OSRAM Prosperity Co. Ltd  
Room 4007-4009 Office Tower  
Convention Plaza  
1 Harbour Road  
Wanchai, Hong Kong  
[www.osram.com](http://www.osram.com)



C10449057  
G15117127  
04.11.22

OSRAM GmbH  
Nonnendammallee 44  
13629 Berlin  
Germany  
[www.osram.com](http://www.osram.com)