



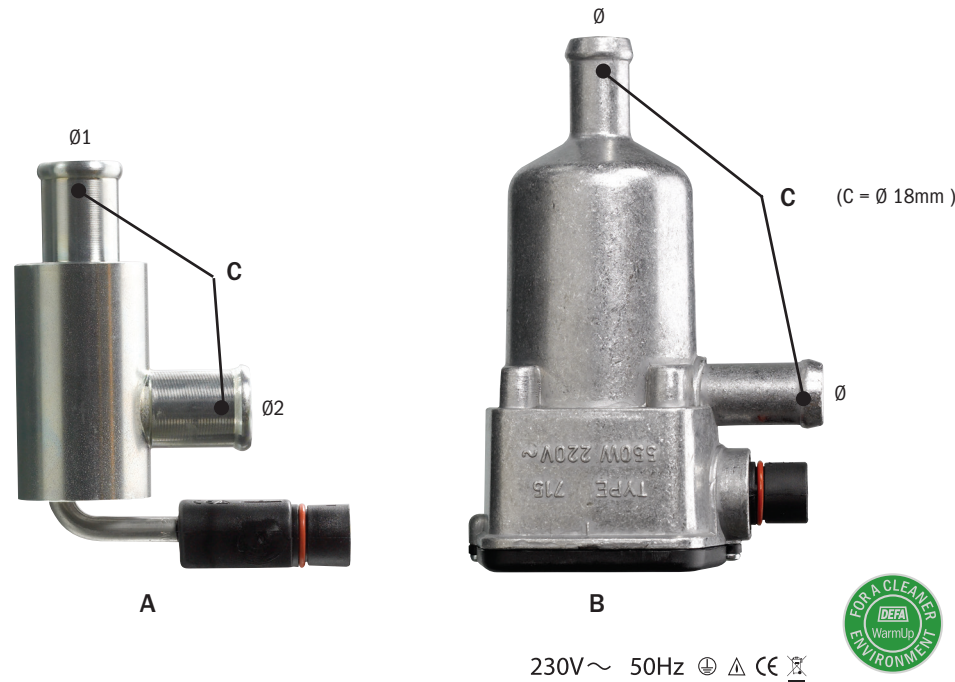
Vinklet PlugIn kontakt

411701/411707 (Ø1/Ø2 16mm)*
411702 (Ø1/Ø2 19mm)*
411703/412736 (Ø1/Ø2 13mm)*
411704 (Ø1/Ø2 8mm)*
411705 (Ø1/Ø2 13/19mm)*
411708 (Ø1/Ø2 19/16mm)*
411709 (Ø1/Ø2 12/10mm)*
412710 (Ø1/Ø2 14mm)*
412731 (Ø1/Ø2 10mm)*
412735 (Ø1/Ø2 18mm)*

Rett PlugIn kontakt

411784 (Ø1/Ø2 16mm)*

* Oppgitt diameter Ø, er på innvendig slange.



SafeStart 700-serie

Kjennetegn: Slangevarmer

DEFA nr: 700-720, 735-799, 2700-2799, 3700-3799

A. Varmere uten termostat.

Varmerene består av et varmeelement og vannkammer med inn- og utløpsstusser (C) som er tilpasset ulike slangedimensjoner. Denne varmeren finnes med både rett og vinklet DEFA PlugIn tilkobling.

B. Varmere med termostat.

Termostaten gjør at varmeren kobler ut strømtilførselen til elementet når vannet ved varmerens inn-/utløp har oppnådd en temperatur på 80°C. Termostaten kobler inn ved 70°C.

Se eget produktark for SafeStart 411721-411734.

Nødvendige koblingsstykker, skruer og radiatorslanger følger med varmerne.

DEFA AS er sertifisert og produserer etter og i henhold til følgende standarder: ISO 9001:2008, ISO 14001:2004, OHSAS 18001:2007. I tillegg produseres alle kabler og motorvarmerprodukter etter og i henhold til ISO/TS16949:2002.

Artikkelnummer

DEFA nummerserie 411700-411799, 412700-412799 og 413700-413799.

Vekt: **A** = 250gr, **B**=325gr.

Samleeske opp mot 26 stk. Antallet bestemmes av størrelsen på varmeren.

Inngår i

Motorvarmeren må bestilles separat, da den er tilpasset forskjellige kjøretøy og motorer.

Montering

Les og følg medfølgende monteringsanvisning for ditt kjøretøy nøye.

Motorvarmeren skal **KUN** monteres på kjøretøy beskrevet i monteringsanvisning. Montering av motorvarmer skal utføres på autorisert verksted.

Bruk

DEFA motorvarmere er dimensjonert for "normal bruk".

Normalbruk definerer vi som: 3 tilkoblinger x 3timer pr. døgn basert på 150 bruksdager pr. år (ca 5 måneder pr. år). Dersom motorvarmer benyttes i utrykningskjøretøy, nødstrømsaggregater e.l. hvor motorvarmer er kontinuerlig tilkoblet eller når kjøretøy ikke er i bruk, må følgende årlig service utføres:

Kontroller motorvarmerens funksjon og eventuelt bytt varmer om den er defekt (Dekkes ikke av garanti).

Bruk av motorvarmer i pulsstyrede garasjeanlegg hvor varmeren kobles av og på x antall ganger i timen vil redusere motorvarmerens levetid dramatisk. Bruk av motorvarmer i slike anlegg anbefales ikke og dekkes ikke av produktgarantien.

Tekniske spesifikasjoner

Spenning [V]	230
Effekt [W]	550-600
Tetthetsklasse [IP]	44
Test og godkjenning	EMKO-TUB(61)NO 293/91 EN 60335-1, EMKO-TSB(61) NO293A94

www.defa.com