

inbay Ablagefächer für 2-DIN Blenden*
inbay pockets for 2-DIN fascia plates*

INBAY

WIRELESS CHARGING

241000-04-1 241000-06-1 241000-10-1
241000-05-1 241000-07-1

D

EINBAUANLEITUNG

Schwierigkeitsgrad



gering

hoch

GB

INSTALLATION GUIDE

level of difficulty



low

high

* Im Austausch gegen das vorhandene Ablagefach

* Replacement of the existing pocket



241000-04-1



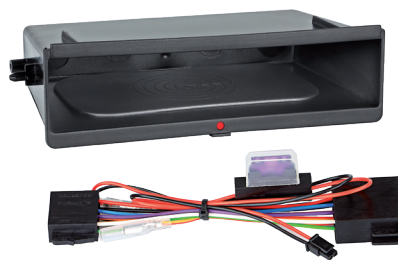
241000-05-1



241000-06-1



241000-07-1



241000-10-1

Sachgemäße Installation unter Beachtung dieser Einbauanleitung erforderlich. Achten Sie auf korrekte Anschlüsse. Verlegen Sie die Kabel so, dass Sie weder geknickt, gequetscht oder beschädigt werden können. Sorgen Sie dafür, dass sich die Kabel nicht in Gegenständen verfangen können.

Wir können keine Haftung für Schäden übernehmen, welche durch unsachgemäße Installation oder Nutzung verursacht wurden. Verwenden Sie darum ausschließlich das mitgelieferte Montagematerial.

Technische Änderungen vorbehalten, alle Angaben ohne Gewähr.

Das „Qi“ Logo ist Warenzeichen des „Wireless Power Consortium“

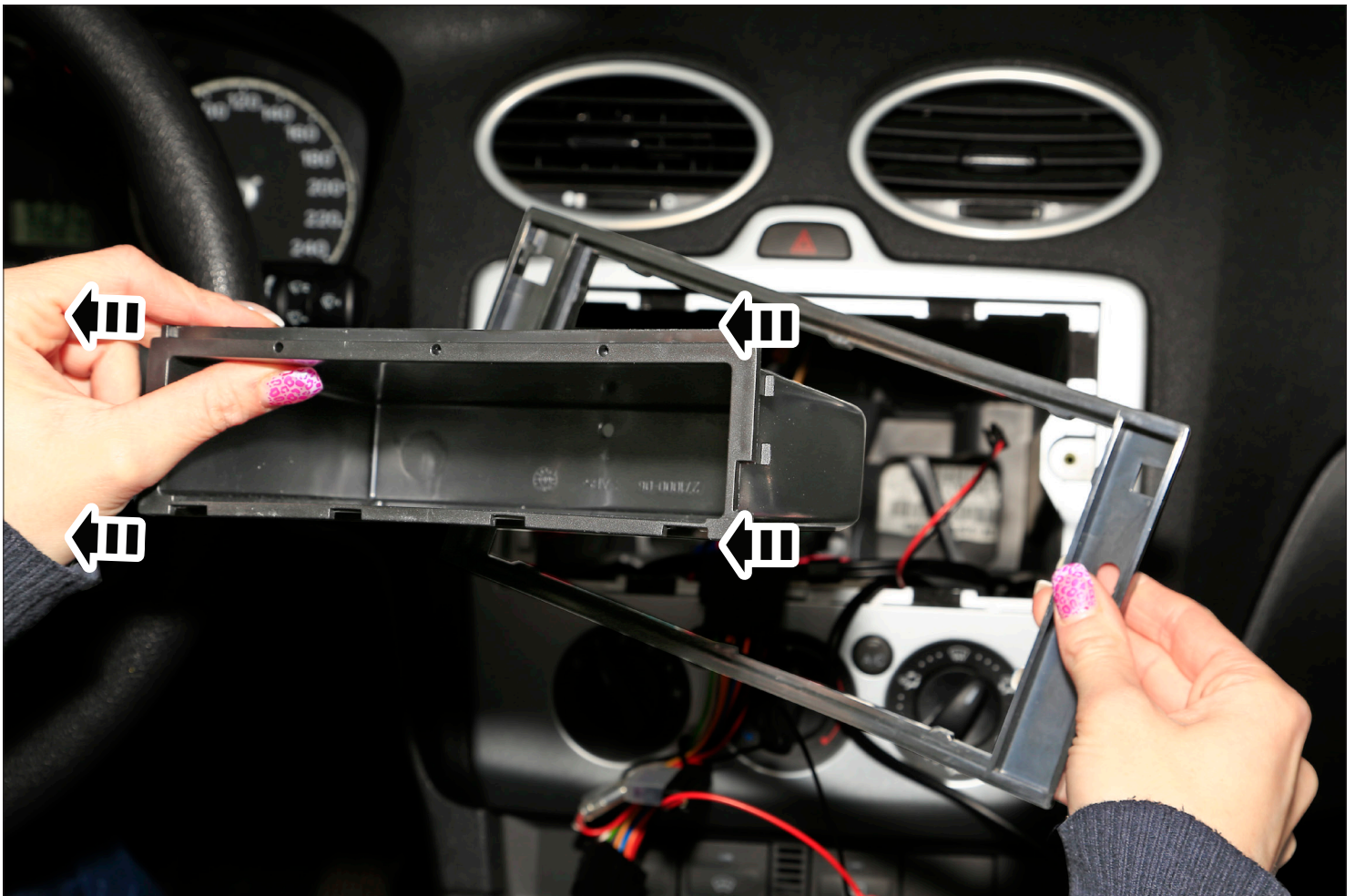
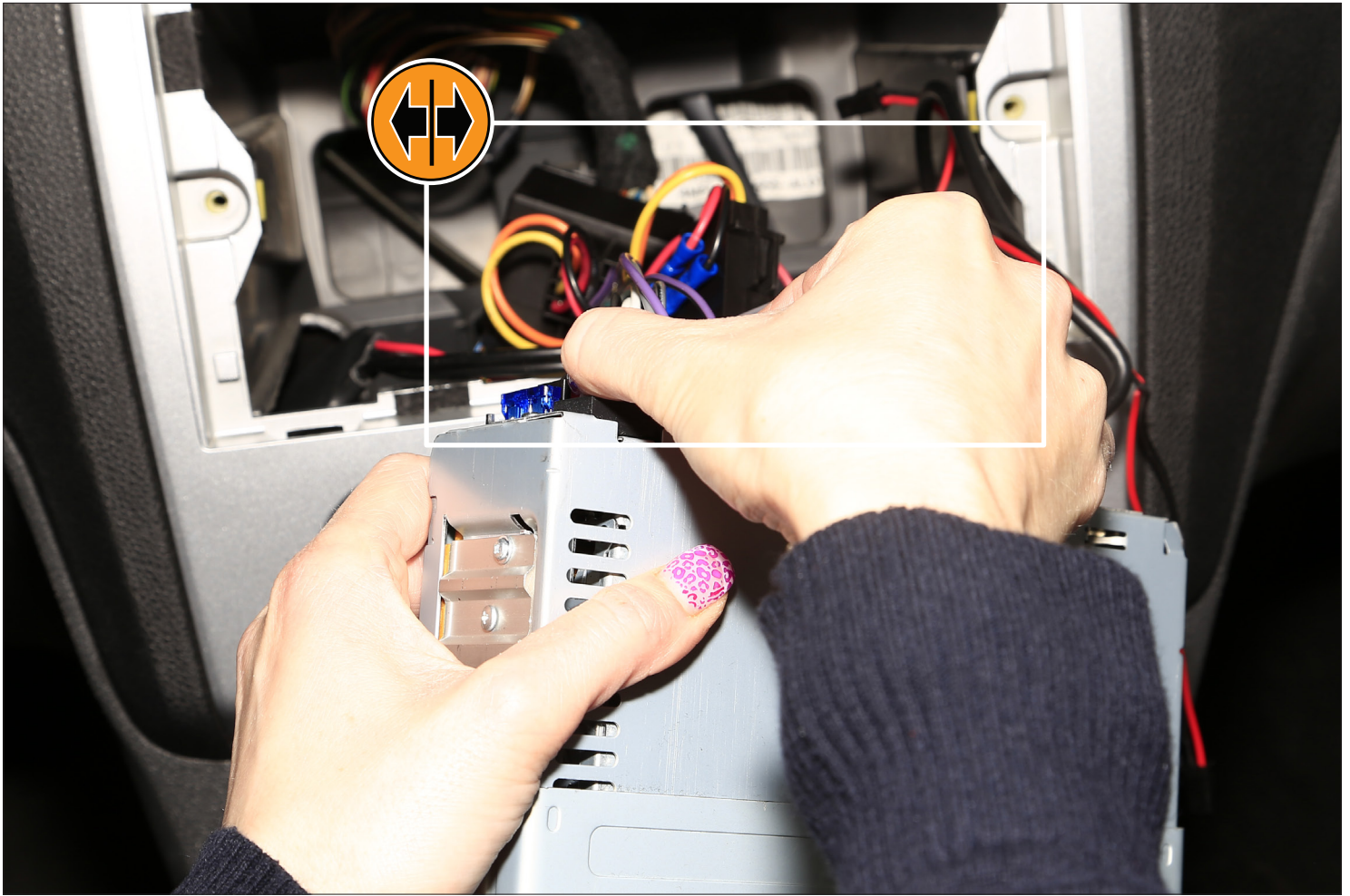
An appropriate installation in observance of these operating instructions is necessary. Please make sure the wiring is arranged so it is not bended or crimped due to the risk of cable break. Make sure that all connections are correct. Route the cable away from moving parts, do not allow the cable to be entangled, pinched or damaged in any way.

We will not be liable for damage due to improper installation or utilization. Use the specified accessory parts to prevent product failure.

Subject to technical modifications; no responsibility is accepted for the accuracy of this information.

The “Qi” symbol is a trademark of the “Wireless Power Consortium”





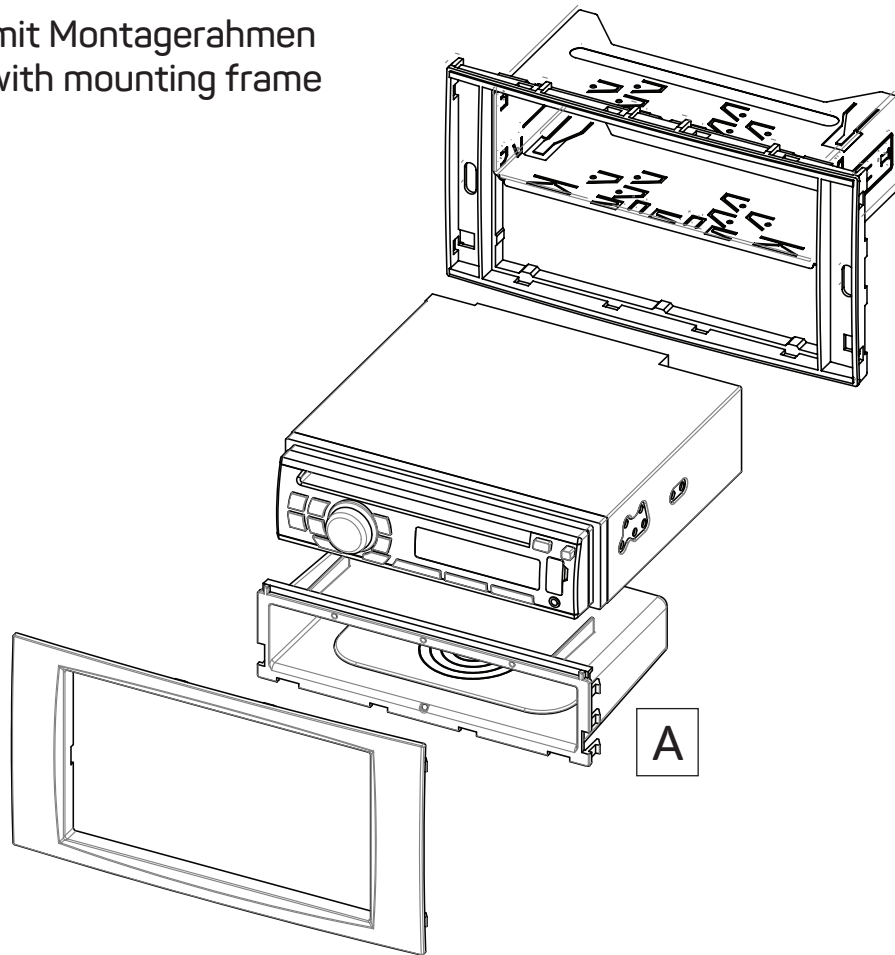
Bei Bedarf kann die Platine durch Lösen der Schrauben nach vorne verschoben werden
If necessary the charging PCB can be relocated further to the front



Alternative Positionierung der Platine weiter vorne
Alternative relocation of the PCB further to the front



Typ A: Radioblende mit Montagerahmen
Type A: Facia plate with mounting frame



Typ B: Radioblende mit Seitenteilen
Type B: Facia plate with mounting brackets

