

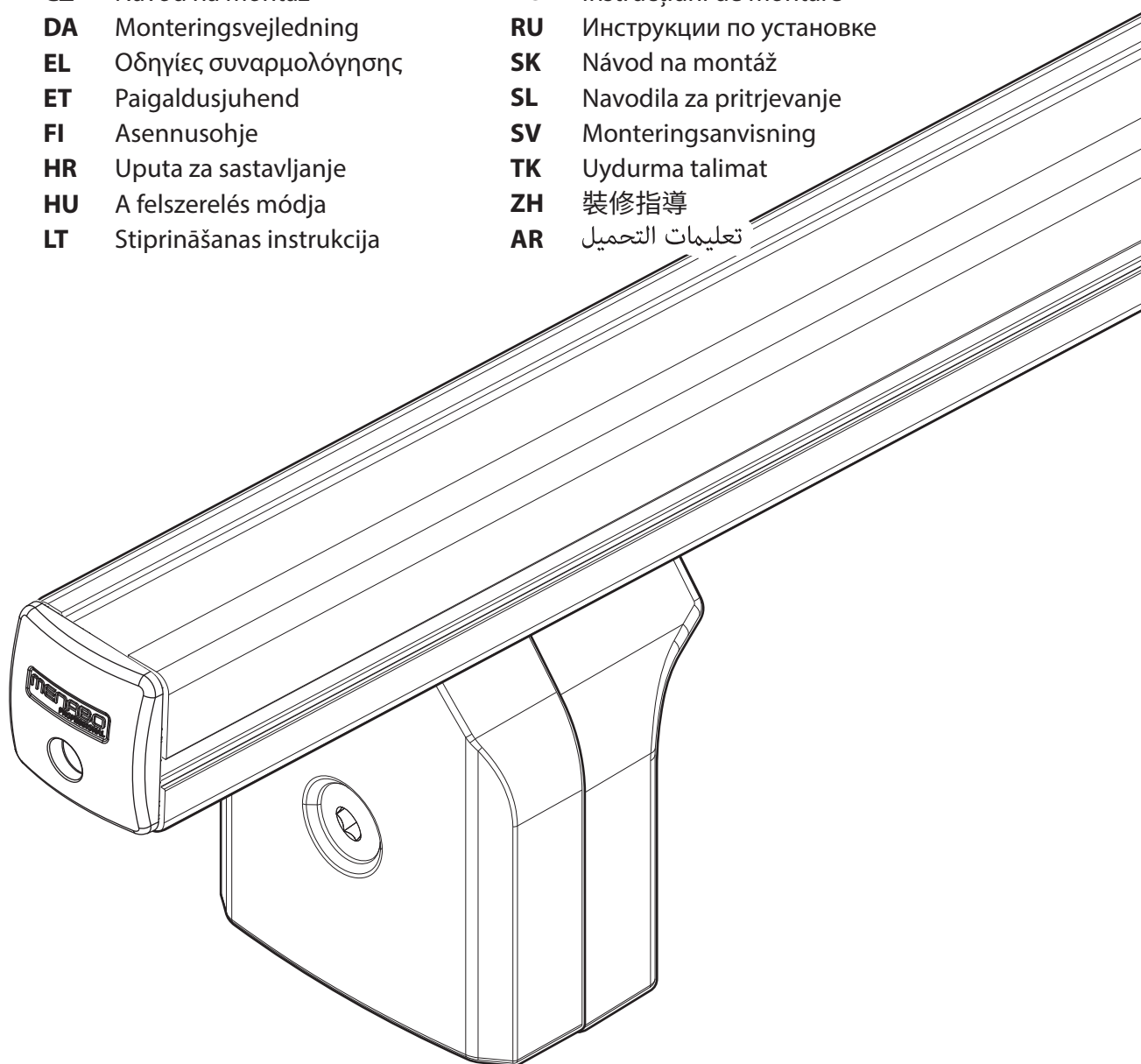
MENABO

free time on the move

FIX 606FP



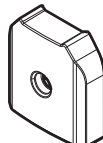
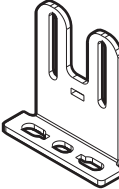
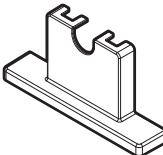









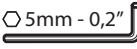

PROFESSIONAL

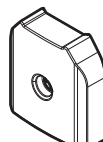
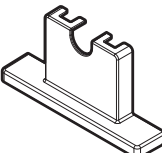






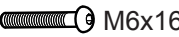



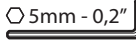

IT	Istruzioni di montaggio	LV	Pritvirtinimo instrukcijas
EN	Fitting instructions	NL	Instrukcja montažu
DE	Montageanleitung	NO	Monteringsveiledning
FR	Instructions de montage	PL	Instrukcja montažu
ES	Instrucciones de montaje	PT	Instruções de Montagem
CZ	Návod na montáž	RO	Instrucțiuni de montare
DA	Monteringsvejledning	RU	Инструкции по установке
EL	Οδηγίες συναρμολόγησης	SK	Návod na montáž
ET	Paigaldusjuhend	SL	Navodila za pritrdjevanje
FI	Asennusohje	SV	Monteringsanvisning
HR	Uputa za sastavljanje	TK	Uydurma talimat
HU	A felszerelés módja	ZH	裝修指導
LT	Stiprināšanas instrukcija	AR	تعليمات التجميل



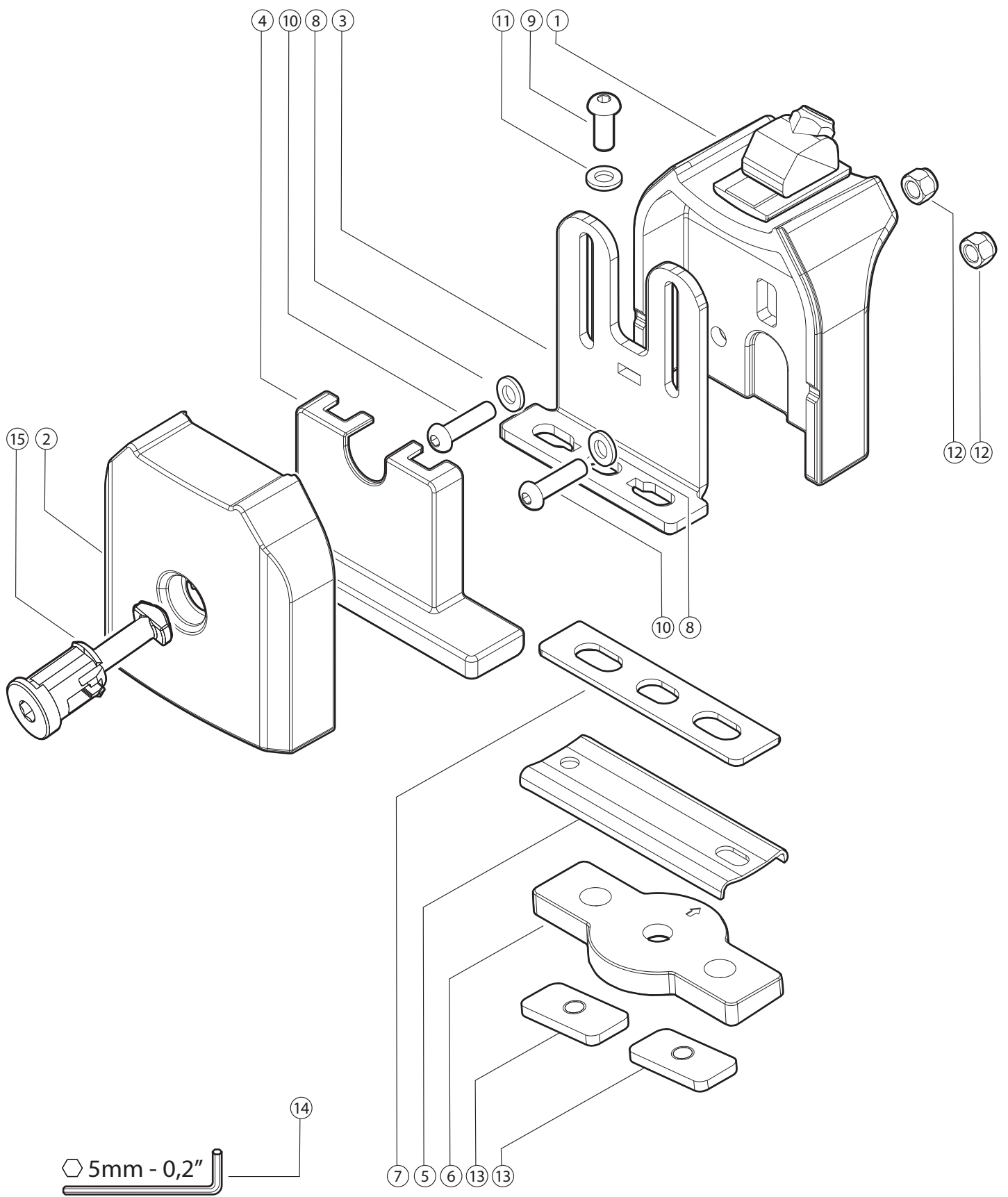
Made in Italy



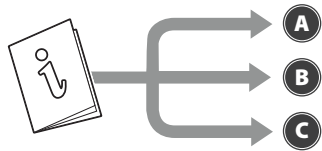
FIXING KIT		
N.	[IT]Componenti (Inclusi) [EN]Components (Included) [FR]Composants (Comprises) [DE]Die Komponenten (im Lieferumfang enthalten) [ES]Componentes (Incluido)	Q.
0		1
1		2
2		2
3		2
4		2
5		2
6	 A2	2
7	 A4	2
8	 Ø6X18	4
9	 MZxY	4
10	 M6x16	4
11	 ØXxY	4
12	 M6	4
13		4
14	 5mm - 0,2"	1
15		2

FIXING KIT			
N.	[IT]Ricambi (A Richiesta) [EN]Spare Parts (Made to order) [FR]Pièces de rechange (Sur commande) [DE]Teile (auf Anfrage) [ES]Piezas de recambio (Previa solicitud)	Codice-Code-Código	Q.
2		700034200000	1
4		700034600000	1
5		700011200000	1
6	 A2	700034500000	2
7	 A4		2
15			2
8	 Ø6X18	700034300000	4
9	 MZxY		4
10	 M6x16		4
11	 ØXxY		4
12	 M6		4
13			4
14	 5mm - 0,2"	700025000000	1
15		700025300000	4

OPTIONAL KIT		
N.	Art.000084800000	Q.
16		4
17	 XXXX	4



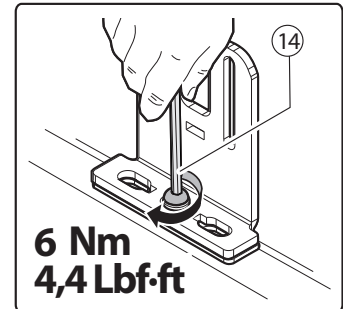
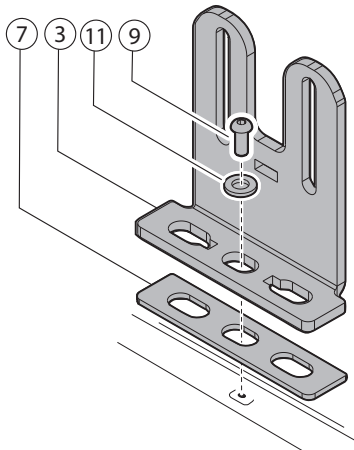
1



X2

A

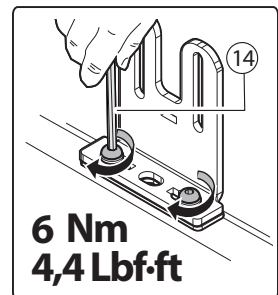
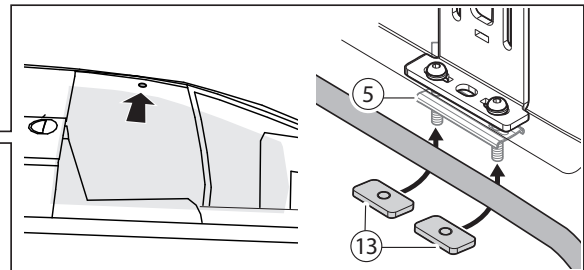
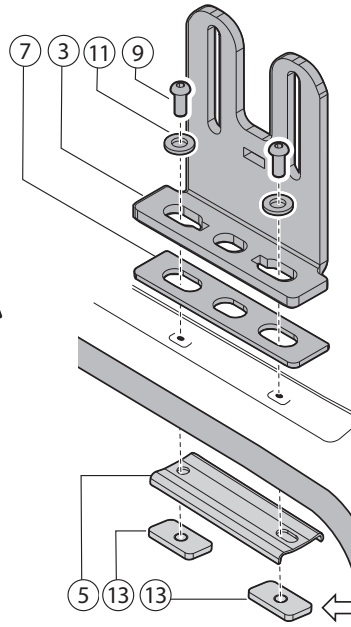
N.	Q.
3	2
7	2
9	2
11	2



X2

B

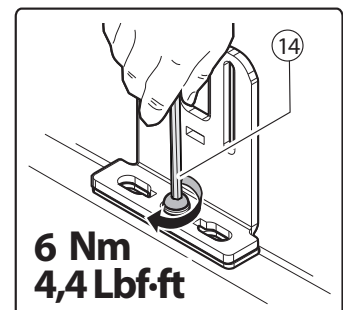
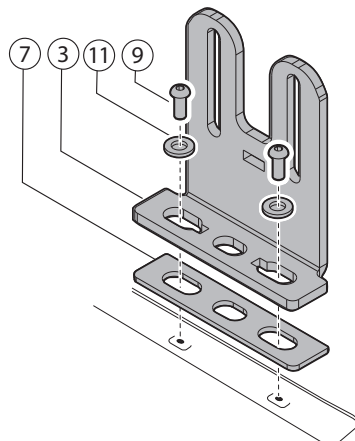
N.	Q.
3	2
5	2
7	2
9	4
11	4
13	4



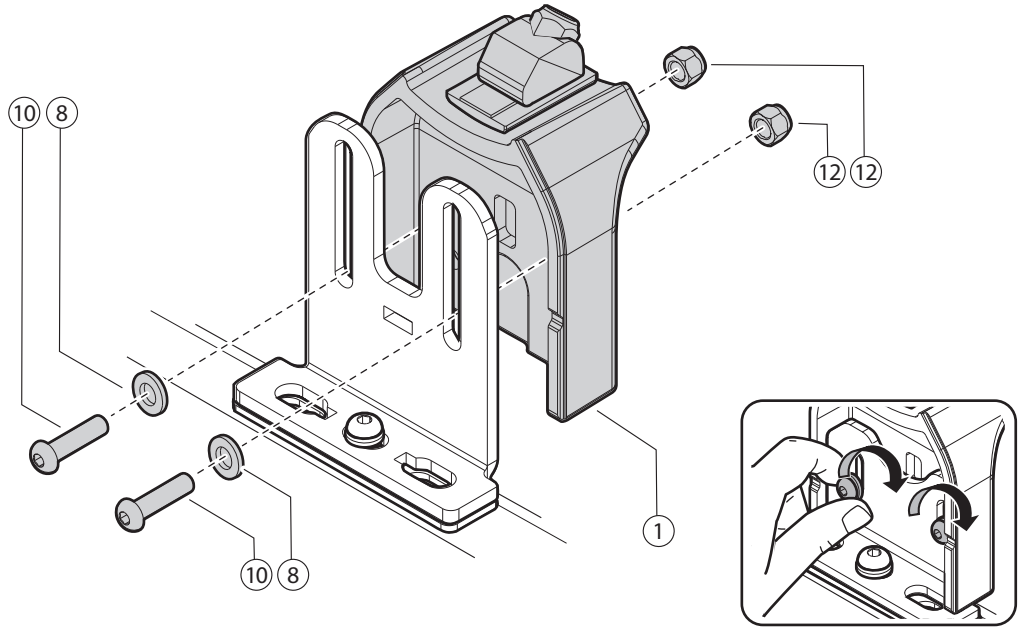
X2

C

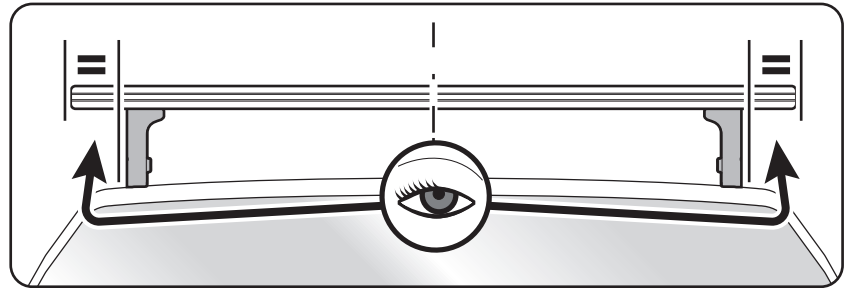
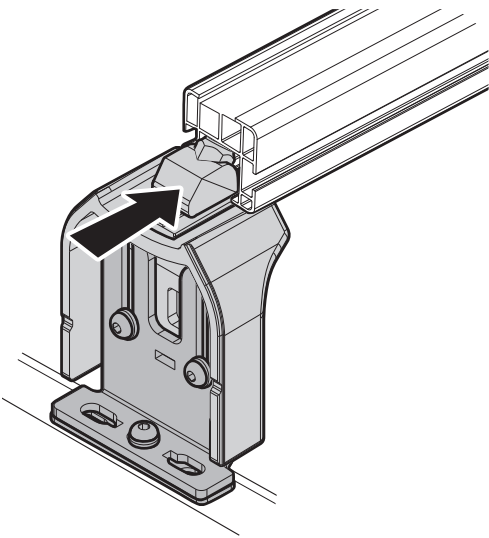
N.	Q.
3	2
7	2
9	4
11	4



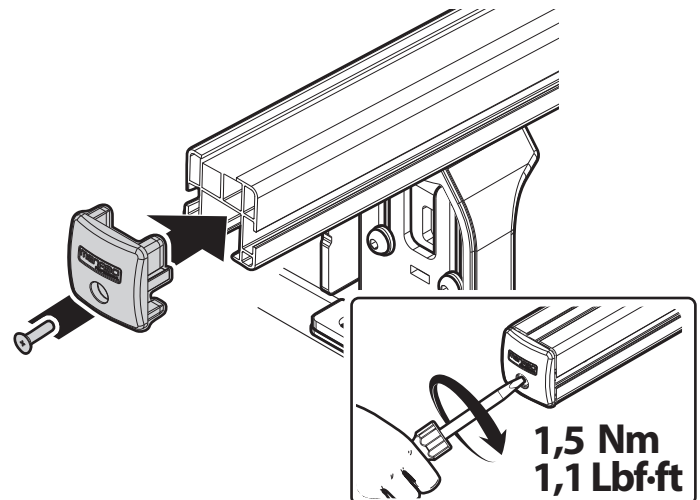
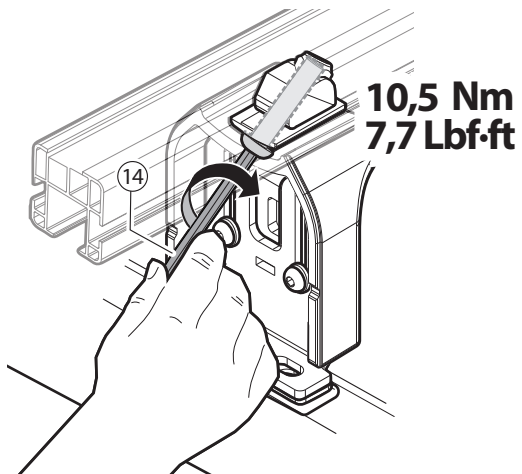
N.		Q.
1		2
8		4
10		4
12		4



3

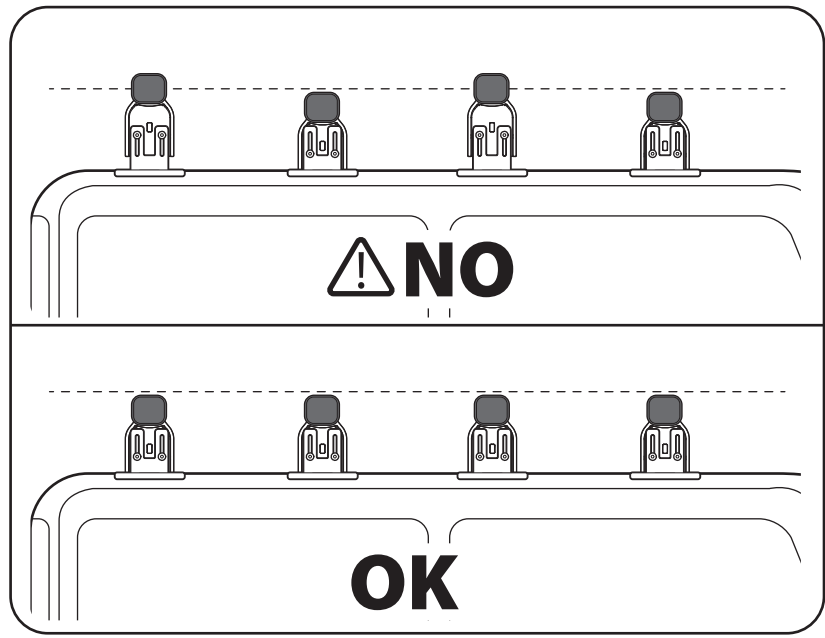
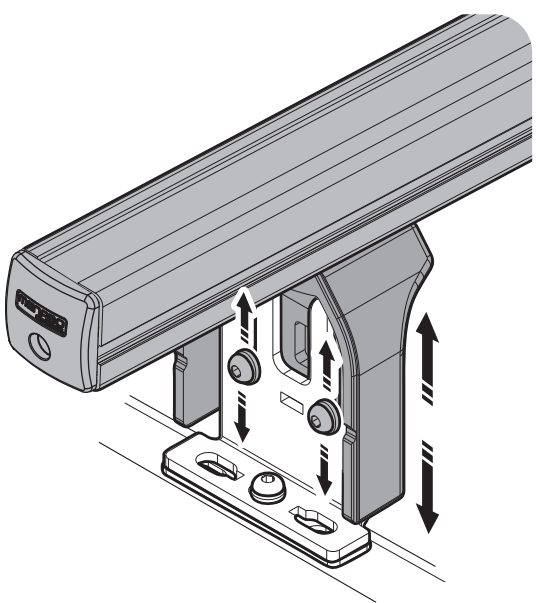


4



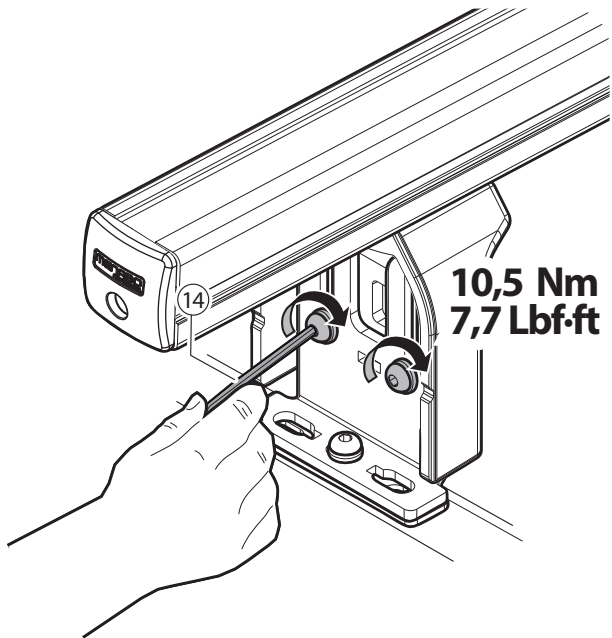
5

x2

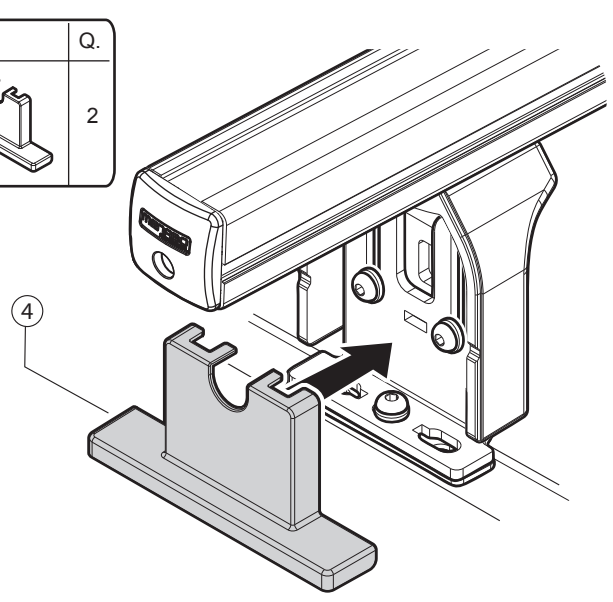


6

x2

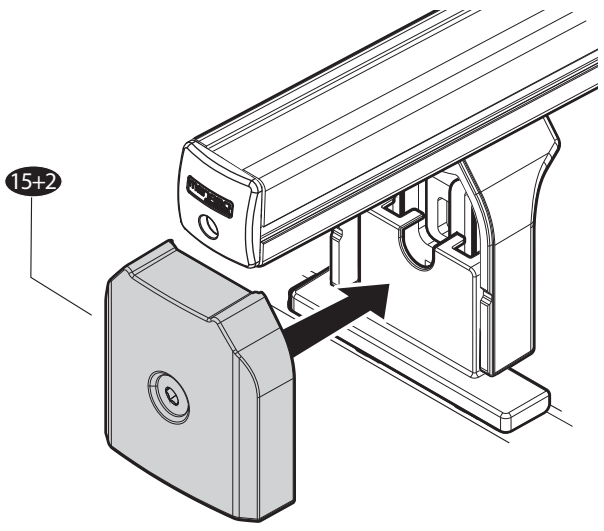
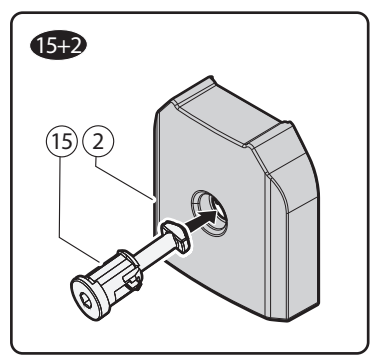


N.	Q.
4	2

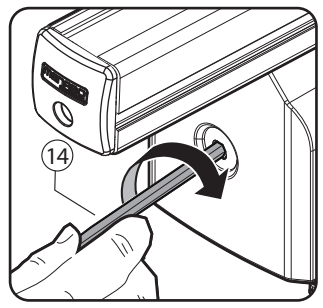


7

x2



N.	Q.
2	2
15	2

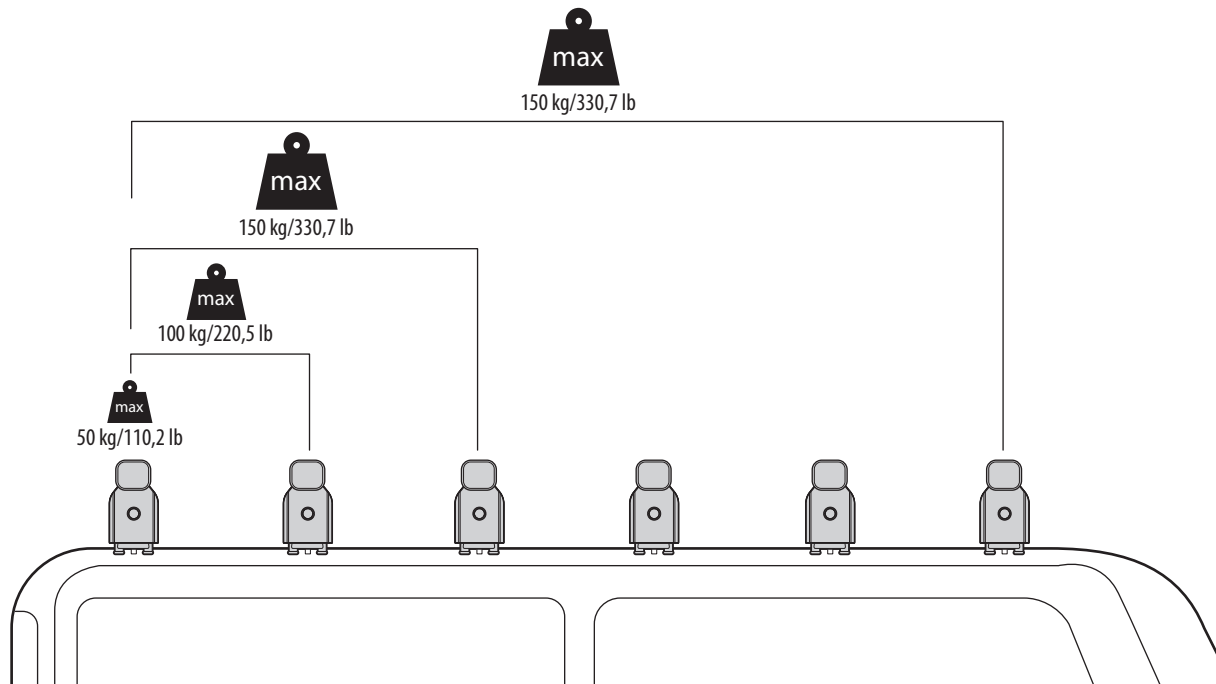
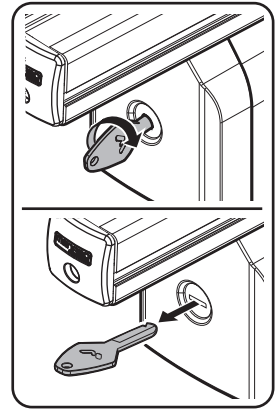
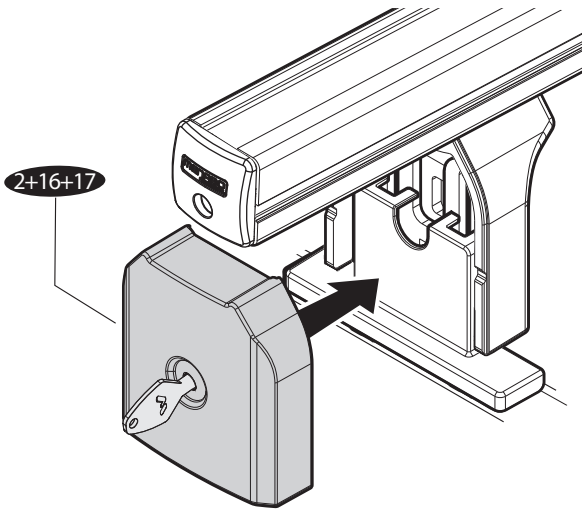
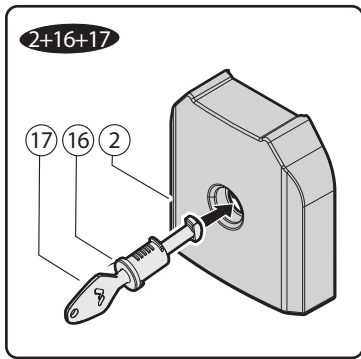


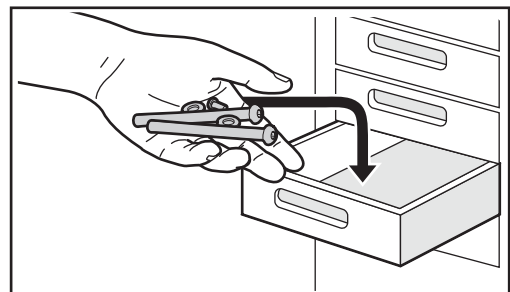
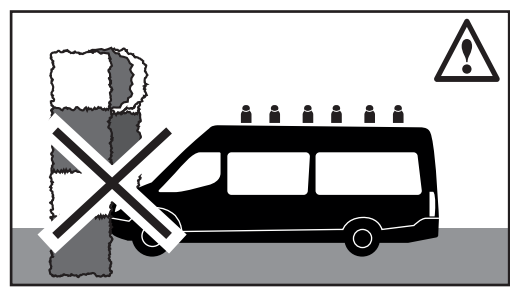
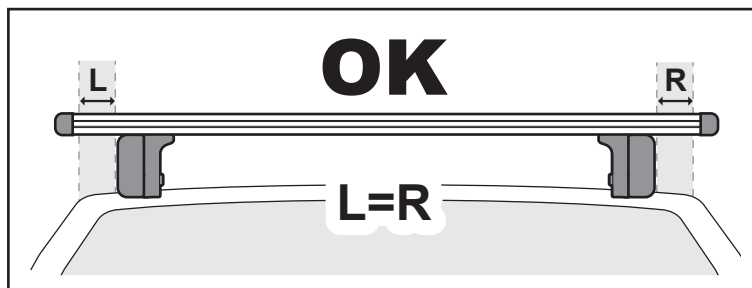
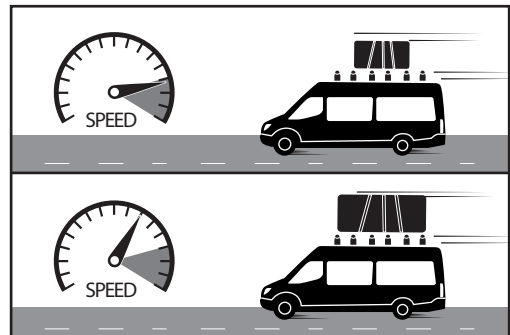
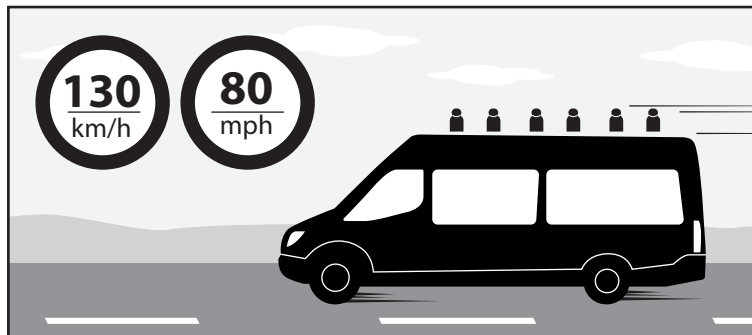
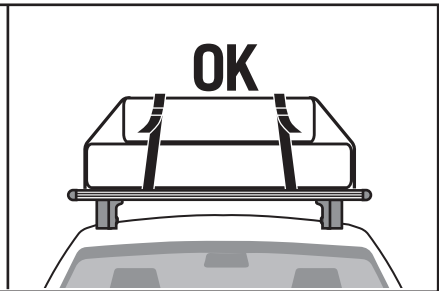
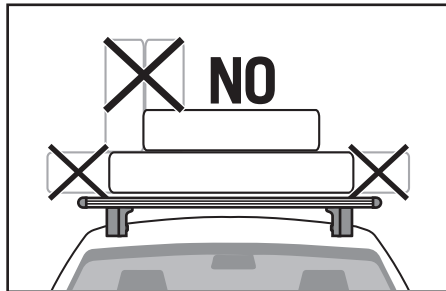
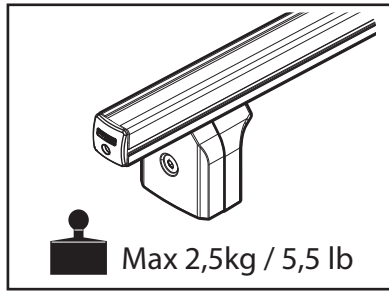
7b

OPTIONAL KIT

Art.000084800000

x2





Cod.Istr.	Data	Creato da	Approvato da
500028700000	10/06/2019	NP	EL