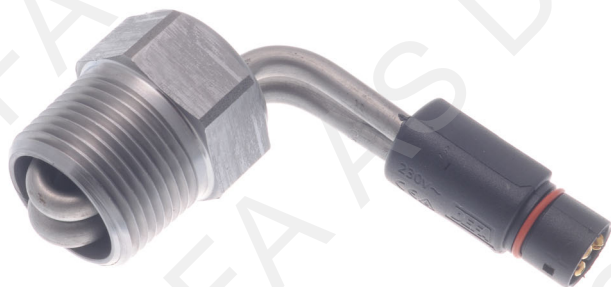




411263

MONTERINGSANVISNING
ASENNUSOHJE
FITTING INSTRUCTIONS
MONTAGEANLEITUNG



230V/600W

NO Finn ditt kjøretøy i tabellen i denne monteringsanvisning. Om montering på ditt kjøretøy krever eget monteringssett, kan monteringen være beskrevet i egen anvisning som medfølger monteringssettet.

⚠ Dersom ditt kjøretøy ikke står oppført i tabellen, scan QR-koden for oppdatert anvisning, eller se 'Finn din motorvarmer' på www.defa.com. Anvisninger for øvrige DEFA produkter må også gjennomleses nøye.

⚠ Montering av motorvarmer på kjøretøy eller motorer som IKKE står listet i tabell i motorvarmerens monteringsanvisning, gjøres på eget ansvar og dekkes ikke av garanti.

⚠ Varmeren må ikke kobles til strøm før rett type kjølevæske er påfylt og kjølesystemet er luftet i henhold til bilprodusentens anbefalinger. DEFA's apparatinntak må anskaffes separat eller som en del av DEFA WarmUp. Motorvarmeren må bare tilkobles jordet stikkontakt. Kontroller at det er jordingsforbindelse fra det jordete vegguttaket og helt fram til motorvarmerens kapsling, og at karosseriet er forbundet med beskyttelsesjordingen.

⚠ DEFA fraskriver seg ethvert erstatningsansvar der modifikasjoner er utført, uoriginale deler er benyttet eller motorvarmeren ikke er montert i henhold til monteringsanvisningen. Reklamasjonsrett i henhold til kjøpsloven. Ta vare på kvitteringen.

⚠ Produkter som monteres i kjøretøyets motorrom skal være montert av et autorisert verksted.

⚠ Motorvarmer skal kun tilkobles original DEFA forlengsledning eller PlugIn kontakt på inntaksledning. Spenning Av og På skal enten skje via WarmUp styringsenhet eller manuelt ved bruk av tilkoblingsledning.

⚠ Ved tilkobling av tilkoblingsledning skal alltid MiniPlug kobles først til bilen før man til slutt kobler schuko til godkjent kontaktpunkt i fastnett.

⚠ DEFA motorvarmere er dimensjonert for "normal bruk". Normalbruk definerer vi som: 3 tilkoblinger x 3 timer pr. døgn basert på 150 bruksdager pr. år (ca 5 måneder pr. år).

⚠ Dersom motorvarmer benyttes i utrykningskjøretøy, nødstrømsaggregat e.l. hvor motorvarmer er kontinuerlig tilkoblet eller når kjøretøy ikke er i bruk, må følgende årlig service utføres:

- Kontroller motorvarmerens funksjon og eventuelt bytt varmer om den er defekt (Dekkes ikke av garanti).

⚠ Bruk av motorvarmer i pulsstyrte garasjeanlegg hvor varmeren kobles av og på x antall ganger i timen vil redusere motorvarmerens levetid dramatisk. Bruk av motorvarmer i slike anlegg anbefales ikke og dekkes ikke av produktgarantien.

⚠ Kun DEFA tilkoblingsledning må benyttes til DEFA WarmUp systemet.

Tapp av kjølevæsken. Skru ut den angitte gjengepluggen i henhold til tabellen.

⚠ Rengjør gjengeplugghullet godt.

Skru varmeren inn i gjengeplugghullet (A). Kontakten på varmeren skal peke i angitt klokke retning i henhold til tabellen. Skru varmeren godt fast. Forurenset eller gammel kjølevæske må byttes.

SE Hitta ditt fordon i tabellen i denna monteringsanvisning. Om montering på ditt fordon kräver en monteringsatts, kan monteringen vara beskriven i egen anvisning som medföljer monteringsattsen.

⚠ Om ditt fordon inte finns med i tabellen, skanna QR-koden för en uppdaterad anvisning eller se «Hitta din motorvärmare» på www.defa.com. Anvisningar för övriga DEFA produkter skall också läsas igenom noggrant.

⚠ Montering av motorvärmare på fordon eller motorer som INTE finns listade i tabell i motorvärmarens monteringsanvisning, göres på eget ansvar och täcks inte av garantin.

⚠ Värmaren får inte anslutas till 230V innan kylarvätska är påfylld och kylsystemet är luftat enligt bil tillverkarens anvisningar. DEFAs anslutningsatts köps separat eller som en del av DEFA WarmUp. Motorvärmaren får endast anslutas till jordat uttag. Kontrollera att det finns jordkontakt mellan uttaget och värmarens hölje, och att även bilens kaross är jordad.

⚠ DEFA franskriver sig allt ersättningsansvar där produkten blivit modifierad och/eller motorvärmaren inte är monterad enligt monteringsanvisningen.

Reklameringsrätt enligt konsumentköplagen mot uppvisande av kvitto.

⚠ Produkter som monteras i fordonets motorrum skall vara monterade av en auktoriserad verkstad.

⚠ Motorvärmare skall endast anslutas till original DEFA skarvkabel eller PlugIn kontakt på intagskabel. Spänning Av och På skall endast ske via WarmUp styringsenhet eller manuellt vid bruk av MiniPlug anslutningskabel.

⚠ Vid inkoppling av MiniPlug anslutningskabel skall alltid MiniPlug kopplas först till bilen innan man kopplar schuko till godkänd kontaktpunkt i det fasta nätet.

⚠ DEFA motorvärmare är dimensionerade för "normalt bruk". Normalt bruk definerer vi som: 3 inkopplingar x 3 timmar per dygn baserat på 150 användardagar per år (ca 5 månader per år).

⚠ Om motorvärmaren används i utrykningsfordon, nødstrømsaggregat eller liknande där motorvärmaren är kontinuerligt ansluten eller når fordonet inte är i bruk, skall följande årlig service utföras:

- Kontrollera motorvärmarens funktion och eventuellt byt värmaren om den är defekt (Täcks inte av garantin).

⚠ Användande av motorvärmaren i pulsstyrt uttag där värmaren kopplas av och på x antal gånger i timmen, reducerar motorvärmarens livstid dramatisk. Användande av motorvärmaren i sådana uttag rekommenderas inte och täcks inte av produktgarantin.

⚠ Endast DEFA original anslutningskabel får användas till DEFA WarmUp systemet.

Tappa ur kylarvätskan. Demontera den angivna frostpluggen som monteringsanvisningen anger.

⚠ Rengör frostplugghålet noga.

Placera värmaren rakt i hålet (A). Montera värmaren så kontakten pekar mot angivet klockslag enligt tabellen. Skruva fast värmaren ordentligt. Förorenad eller gammal kylarvätska skall bytas.

FI Etsi ajoneuvosi tämän asennusohjeen taulukosta. Jos lämmittimen lisäksi asennukseen tarvitaan asennusarjan, asennusohje lämmittimen asennukseen on asennusarjan mukana.

⚠ Jos ajoneuvosi ei ole mainittuna taulukossa, skannaa QR-koodi niin saat päivitetyn ohjeen, tai katso www.defa.com sivuilta «etsi oikea lämmitin autoosi». Myös muiden DEFA tuotteiden ohjeet on luettava huolella.

⚠ Jos moottorinlämmitin asennetaan ajoneuvoon tai moottoriin joka ei ole moottorinlämmittimen asennusohjeen taulukossa mainittu, asennus tapahtuu omalla vastuulla eikä tuotteen takuu korvaa mahdollisia vaurioita.

⚠ Lämmittimeen EI saa kytkeä virtaa ennen kuin jäähdytysjärjestelmä on täytetty hyväksytyllä pakkasnestellä, ja ilmatu autonvalmistajan ohjeiden mukaan. Moottorinlämmittimen kojepistorasia on aina hankittava yhdessä lämmitelementin kanssa ellei sitä ennestään ole. Moottorinlämmittimen saa kytkeä vain maadoitettuun pistorasiaan. Maadoitusyhteyden on oltava yhtäjaksoinen maadoitetusta seinäpistoraisasta moottorinlämmittimen runkoon, ja suojamaadoitus on oltava yhteydessä ajoneuvon runkoon.

⚠ DEFA hylkää korvausvaatimuksen jos lämmittimen muotoa on muutettu ja/tai lämmitintä ei ole asennettu asennusohjeen mukaisesti. VALITUKSET: Takuuohjeiden mukaisesti. Säilytä kuitti.

⚠ Ajoneuvon moottoritilaan asennettavat tuotteet tulee olla valtuutetun asentamon asentamat.

⚠ Moottorinlämmittimen saa kytkeä vain DEFAn valmistamiin panssarikaapeleihin. Lämmityksen päällekytkentään tulee käyttää DEFAn verkkoliitäntäjohtoa.

⚠ Verkkoliitäntäjohto on ensin kytkettävä ajoneuvon kojepistorasiaan ja sen jälkeen maadoitettuun sähköpistorasiaan.

⚠ DEFA moottorinlämmittimet on tarkoitettu «normaalikäyttöön», joka tarkoittaa 2-3 tunnin lämmitysajoja 3 kertaa vuorokaudessa n. 150 päivää vuodessa.

⚠ Jos moottorinlämmitintä käytetään esim. varavirta-aggregaateissa tai pelastusajoneuvoissa, joissa virta on aina kytketty kun ajoneuvoa ei käytetä, on lämmittimen toiminta tarkistettava vuosittain. Lämmittimen tuotetakuu ei korvaa tällaisessa käytössä vaurioituneita lämmitimiä

⚠ Jos lämmitin on kytketty pistorasiaan jossa on jaksottainen virransyöttö, eli virta kytketty päälle ja pois useita kertoja tunnin aikana, tämä lyhentää lämmitimen elinikää. Lämmittimen tuotetakuu ei korvaa tällaisessa käytössä vaurioituneita lämmitimiä.

⚠ DEFA WarmUp-järjestelmän kytkentään saa käyttää vain DEFAn alkuperäisiä kytkentätarvikkeita.

Laske jäähdytysneste pois. Irrota ohjeenmukainen kierretulppa.

⚠ Puhdista kierre moottorissa hyvin.

Kierrä lämmitin paikalleen reikään (A). Lämmittimen pistokkeen tulee osoittaa taulukon kello-osoitimen suuntaan. Likainen / vanha pakkasneste on vaihdettava uuteen.

GB Find your vehicle in the table in this installation guide. If mounting on your vehicle requires separate mounting kit, mounting is described in instructions supplied with the mounting kit.

⚠ If your vehicle is not listed in the table, scan the QR code for updated instructions, or see 'Find your heater' on www.defa.com. Instructions for other DEFA products must also be read carefully.

⚠ Mounting of engine heater on vehicles or engines that are NOT listed in the table in the engine heater installation instructions, is done at your own risk and is not covered by warranty.

⚠ Do not connect the heater electrically until the correct type of coolant is refilled, and the system is bled according to the car manufacturer's specifications. DEFA's power inlet cable must be acquired separately or as a component in the DEFA WarmUp system. Only connect the heater to an earthed mains socket. Check for earth connection between the mains socket, the heater's body and the chassis.

⚠ DEFA denies liability for any damage related to the use of unoriginal hoses, fitting which is not according to instructions or other modifications. Claims according to national consumer laws. Please retain your receipt.

⚠ Products installed in the vehicle's engine compartment shall be installed by an authorized workshop.

⚠ Engine heaters must only be connected to the original DEFA extension cable or PlugIn contact on the inlet cable. Power Off and On will either be via WarmUp control unit or manually using a connection cable.

⚠ When connecting the connection cable, always connect the MiniPlug to the car first and then connect schuko to an approved contact point in the fixed network.

⚠ DEFA engine heaters are dimensioned for "normal usage". DEFA defines "normal usage" as; 3 connections for 3 hours pr. 24 hours, based upon 150 users days a year (5 months a year).

⚠ If engine heaters are installed in professional vehicles or engines, like emergency response vehicle or emergency power supplies, where the engine heater is connected 24/7, a yearly function control is claimable:

- Check the engine heater function and possibly replace heater if it is defective (Not covered by warranty).

⚠ Many apartment building car parking areas are using interval power timers turning the power On and Off several times per hour. Using DEFA engine heater in suchlike parking facilities will not be considered as "Normal use" and claims will be declined.

⚠ Only DEFA connection cable must be used for the DEFA WarmUp system.

Drain off the coolant. Unscrew the indicated threaded frost plug according to the table.

⚠ Thoroughly clean the threaded hole.

Screw the heater into the threaded hole (A). Position the connector in the clock direction indicated in the table. Tighten the heater properly. Contaminated or old coolant must be renewed.

DE Finden Sie Ihr Fahrzeug in der Tabelle dieser Montageanleitung. Ist ein zusätzliches Montage Set erforderlich, kann die entsprechende Montageanleitung im Set enthalten sein.

⚠ Falls ihr Fahrzeug nicht in der Tabelle aufgeführt ist, den QR-Kode zur aktualisierten Anleitung scannen oder unter „den passenden Motorwärmer finden“ auf www.defa.com nachsehen. Die Anweisungen für weitere Defa Produkte ebenso genau durchlesen.

⚠ Die montage eines Motorwärmers in ein Fahrzeug welches nicht in der Tabelle der Montageanweisung aufgeführt ist, geschieht auf eigene Verantwortung. Garantieansprüche können in diesem Fall nicht berücksichtigt werden.

⚠ Der Wärmer darf nicht betrieben werden bevor das Kühlsystem gemäß den Anweisungen des Fahrzeugstellers befüllt und entlüftet wurde. DEFA's Anschlusskontakt muss zusätzlich gekauft werden oder als ein Bestandteil des WarmUp. Den Motorvorwärmer nur an einer geerdeten Steckdose (Wandanschluss) anschließen. Kontrollieren, daß die Erdungsverbinding zwischen dem geerdeten Wandanschluss bis zum Gehäuse des Motorvorwärmers besteht.

⚠ Bei Schäden, die auf Veränderungen an der Motorheizung oder auf unsachgemäße Montage zurückzuführen sind, lehnt DEFA jeglichen Garantieanspruch auf ab. Es gelten die gesetzlichen Gewährleistungsbestimmungen. Quittung aufbewahren.

⚠ Produkte, die im Motorraum installiert werden, sollten von einer autorisierten Werkstatt montiert werden.

⚠ Motorwärmer sollten nur an original Defa Verlängerungen oder am PlugIn Kontakt der Anschlussleitung angeschlossen werden. Spannung Ein/Aus sollte entweder durch eine WarmUp Steuereinheit oder manuell durch Gebrauch der Anschlussleitung geschehen

⚠ Beim Anschliessen des Zuleitungskabels immer zuerst den MiniPlug am Fahrzeug und dann den Schukokontakt an einer zugelassenen Steckdose am Stromnetz anschliessen.

⚠ DEFA Motorwärmer sind für den «Normalgebrauch» ausgelegt. Normalgebrauch ist folgendermassen definiert: 3x3 Std. täglich, ca.150 Tage jährlich (ca. 5 Monate).

Falls der Wärmer in einem Einsatzfahrzeug, Notstromaggregat o.ä. verwendet wird, wo der Wärmer kontinuierlich angeschlossen ist oder wenn das Fahrzeug nicht in Gebrauch ist, muss folgender, jährlicher Service durchgeführt werden:

- den Wärmer auf Funktion prüfen und bei Defekt austauschen (wird nicht durch Garantie abgedeckt)

⚠ Die Verwendung von Motorwärmern an zeitgesteuerten Steckdosen mit hoher Schaltfrequenz (x Schaltvorgänge pro Std.) reduziert die Lebensdauer des Heizelementes drastisch. Defekte auf Grund dieser Betriebsbedingungen werden nicht durch die Garantie abgedeckt.

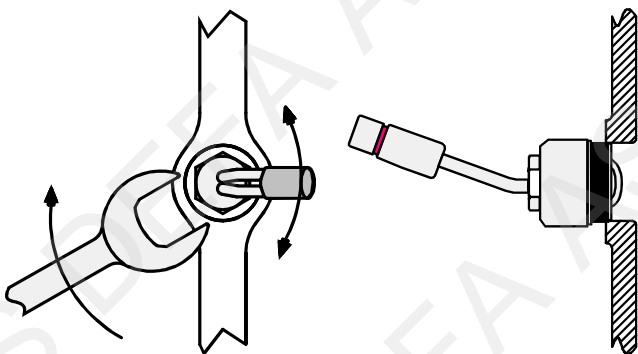
⚠ Es dürfen nur DEFA Anschlussleitungen für das DEFA WarmUp System verwendet werden.

Das Kühlwasser ablassen. Den in der Tabelle angegebenen Verschlussdeckel des entspr. Kernloches heraus schrauben.

⚠ Das mit dem Gewinde versehene Kernloch sorgfältig reinigen.

Den Wärmer in das Kernloch einschrauben (A). Den Wärmer mit dem Anschlusskontakt in der vorgegebenen Lage (Uhrzeigerstellung) montieren. Den Wärmer festziehen. Verunreinigte oder alte Kühlflüssigkeit muss erneuert werden.

A



- 1 Merke/Modell / Märke/Modell / Merkki/Malli / Make/Model / Fahrzeug/Modell
- 2 Ärsmodell / Ärsmodell / Vuosimalli / Model year / Modelljahr (MM/YYYY)
- 3 Motorkode / Motorikod / Mootorikoodi / Engine code / Motor Code
- 4 Monteringssted / Monteringsställe / Asennuspaikka / Heater location / Orientierung
- 5 Monteringsretning / Monteringsriktning / Pistokkeen suunta / Heater orientation / Winkel
- 6 Monteringssett / Monteringsatts / Asennussarjat / Mounting kit / Montage Set
- 7 Monteringsstips / Tips för montering / Asennusvihjeet / Mounting tip / Tipps zur Installation

	1	2	3	4	5	6	7
AUSA							
C 500 H	2016>	KUBOTA V3600-T	A				12
D 150 AHG		KUBOTA D1105	A				1+3
ATN							
ZEBRA 12 V2	2015>	KUBOTA V1305	C				8

AVANT							
528	2011>	KUBOTA D1105	C				1+3
530	2017>	KUBOTA V1105	C				1+3
630	2011>	KUBOTA D1105	C				1+3
635	2011>	KUBOTA V1505	C				1+3
640	2011>	KUBOTA V1505	C				5
R35	2017>	KUBOTA V1505	C				1+3
BOBCAT							
T 870		KUBOTA V3800	A				4
S 70	2017>	KUBOTA D1005	C				1+3
S 850		KUBOTA V3800	A				4
CATERPILLAR							
CAT 906H2	2012>	C3.3B	H				6
CAT 906M	2018>	C3.3B					15
CAT 907H2	2012>	C3.3B	H				6
CAT 908H2	2012>	C3.3B	H				6
CAT 908M	2018>	C3.3B					15
GEHL							
340	2017>	YANMAR 3TNV88					10
HITACHI							
ZW 65	2010>	KUBOTA V3307	H				6
ZW 75	2010>	KUBOTA V3307	H				6
ZW 95	2010>	KUBOTA V3307	H				6
ZX 27	2010>	KUBOTA V1505	C				1+3
ZX 38U-5A	2013>	YANMAR 3TNV88					7
JOHN DEERE							
3038E	2018>	YANMAR 3TNV84					10

KRAMER							
5035	2018>	YANMAR 3TNV84					10
KUBOTA							
03-SERIE		D1403, D1703, V1903					1+2
05-SERIE		D905, D1005, D1105, V1205, V1305, V1505					1+3
B2530		KUBOTA V1105	C				1+3
B3030		KUBOTA V1505	C				1+3
F 2880		KUBOTA V1105	C				1+3
F 3680		KUBOTA V1505	C				1+3
M 7171	2016>	V6108	C				14
V3-SERIE		V3300	A				1+2
MANITOU							
MT 625 H	2015>	KUBOTA V3307-T	C				13
MULTIONE							
8.4 S	2015>	YANMAR 3 TNV88					10
WEIDEMANN							
T4512	2016>	YANMAR 3TNV82A					9
QTRAK							
1240 CFS	2014>	YANMAR 3 TNV88					11

**1**

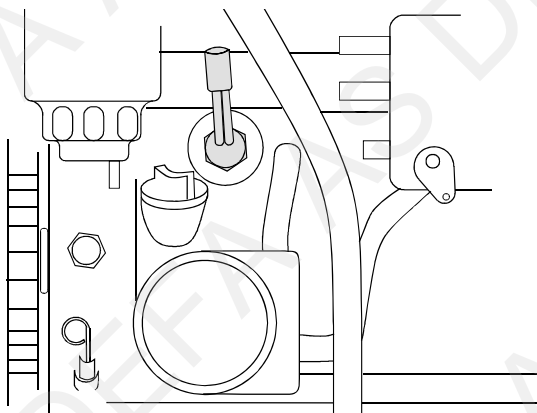
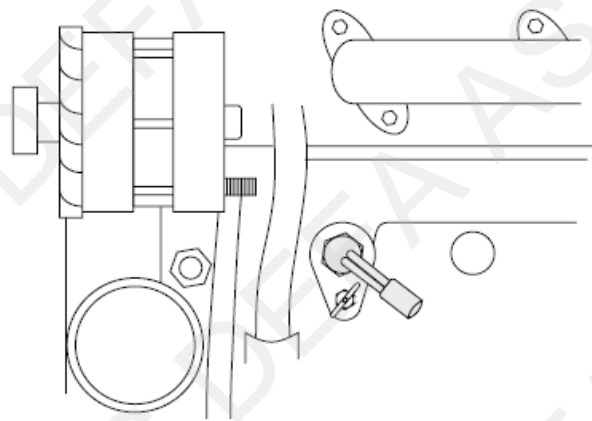
NO Før montering demonteres den originale gjengepluggen, erstatt denne med varmeren. Benytt gjengeteip eller annen egnet tettemasse. Fyll på godkjent kjølevæske og luft systemet godt i henhold til bilfabrikantens anbefalinger.

SE Innan monteringen demonteras den gängade pluggen och erstatt denna med värmaren. Använd gängtejp eller annan avsedd tätningssmassa. Fyll på godkänd kylarvätska och lufta enligt bil tillverkarens specifikationer.

FI Irrota alkuperäinen kierteinen tulppa moottorista ja asenna lämmitin reikään. Käytä kierreteippiä tai tiivistysmassaa. Täytä jäähdytysjärjestelmä autonvalmistajan suosittelemalla nesteellä ja ilmaa se ohjeiden mukaan.

GB Before the installation, remove the original threaded plug and replace it with the heater. Use thread tape or other proper sealing compound. Top up with the coolant specified by the car manufacturer, and bleed the cooling system in accordance with the car manufacturer's instruction book.

DE Vor der Montage den orig. Gewindestopfen entfernen, und ersetzen mit den Vorwärmer. Teflonband oder andere geeignete Dichtmasse verwenden. Das Kühlsystem den Herstellerangaben entsprechend befüllen und entlüften.

**2****3****4**

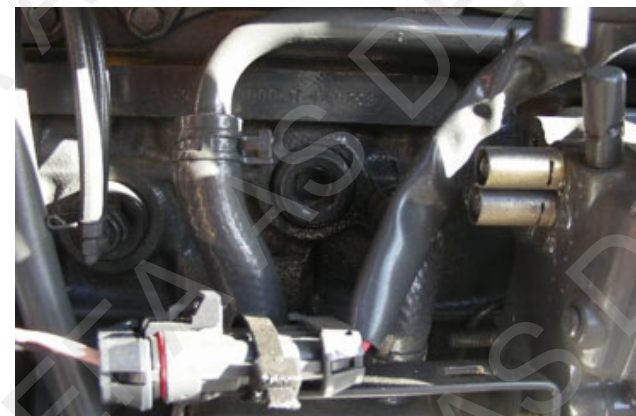
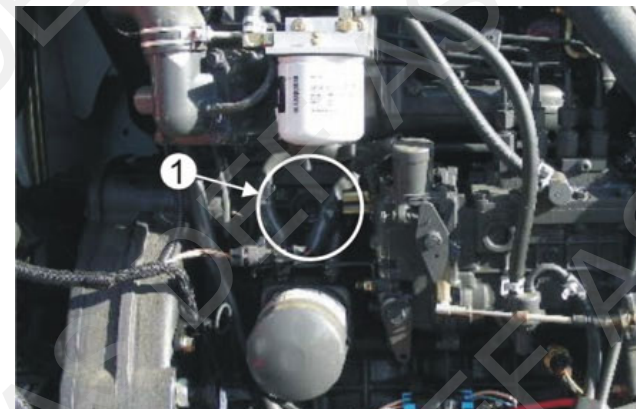
NO Før montering demonteres den originale gjengepluggen (1), erstatt denne med varmeren. Benytt gjengeteip eller annen egnet tettemasse. Fyll på godkjent kjølevæske og luft systemet godt i henhold til bilfabrikantens anbefalinger.

SE Innan monteringen demonteras den gängade pluggen (1) och erstatt denna med värmaren. Använd gängtejp eller annan avsedd tätningssmassa. Fyll på godkänd kylarvätska och lufta enligt bil tillverkarens specifikationer.

FI Irrota alkuperäinen kierteinen tulppa (1) moottorista ja asenna lämmitin reikään. Käytä kierreteippiä tai tiivistysmassaa. Täytä jäähdytysjärjestelmä autonvalmistajan suosittelemalla nesteellä ja ilmaa se ohjeiden mukaan.

GB Before the installation, remove the original threaded plug (1) and replace it with the heater. Use thread tape or other proper sealing compound. Top up with the coolant specified by the car manufacturer, and bleed the cooling system in accordance with the car manufacturer's instruction book.

DE Vor der Montage den orig. Gewindestopfen (1) entfernen, und ersetzen mit den Vorwärmer. Teflonband oder andere geeignete Dichtmasse verwenden. Das Kühlsystem den Herstellerangaben entsprechend befüllen und entlüften.



**5**

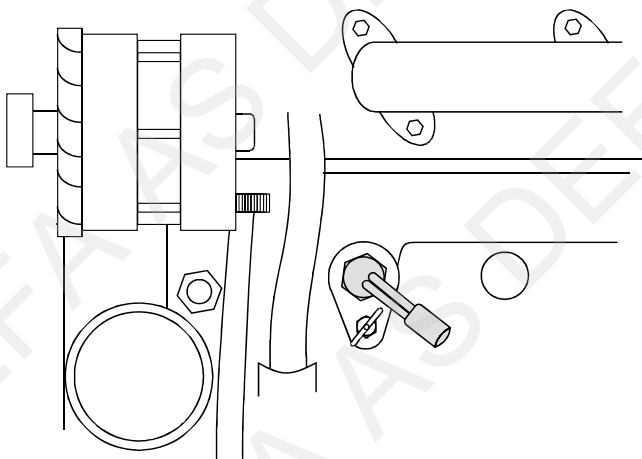
NO Før montering demonteres den originale gjengepluggen, erstatt denne med varmeren. Fyll på godkjent kjølevæske og luft systemet godt i henhold til bilfabrikantens anbefalinger.

SE Innan monteringen demonteras den gängade pluggen och ersatt denna med värmaren. Fyll på godkänd kylarvätska och lufta enligt bil tillverkarens specifikationer.

FI Irrota alkuperäinen kierteinen tulppa moottorista ja asenna lämmitin reikään. Täytä jäähdytysjärjestelmä autonvalmistajan suosittelemalla nesteellä ja ilmaa se ohjeiden mukaan.

GB Before the installation, remove the original threaded plug and replace it with the heater. Top up with the coolant specified by the car manufacturer, and bleed the cooling system in accordance with the car manufacturer's instruction book.

DE Vor der Montage den orig. Gewindestopfen entfernen, und ersetzen mit den Vorwärmer. Das Kühlsystem den Herstellerangaben entsprechend befüllen und entlüften.

**6**

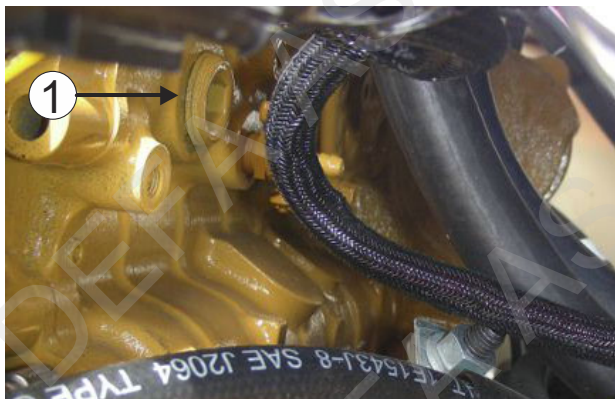
NO Varmeren monteres på H-siden mot førerhuset. Demonter den originale gjengapluggen (1), erstatt denne med varmeren. Fyll på godkjent kjølevæske, og luft systemet ifølge bilprodusentens spesifikasjoner. Kontroller for lekkasje.

SE Värmaren monteras på H-sidan mot hytten. Demontera original gängplugg (1), ersätt denna med värmaren. Fyll på godkänd kylvätska och lufta systemet enligt bilproducentens specifikationer. Kontrollera eventuellt läckage.

FI Moottorinlämmitin asennetaan H-puolelle moottoria. Poista alkuperäinen kierteinen tulppa (1) moottorista ja asenna lämmitin sen tilalle. Täytä jäähdytysjärjestelmä moottorinvalmistajan suosittelemalla nesteellä ja ilmaa se ohjeiden mukaan. Tarkista mahdolliset vuodot.

GB Install the heater on the H side towards the cabin. Remove the original threaded plug (1) and replace it with the heater. Top up with the coolant specified by the car manufacturer, and bleed the cooling system in accordance with the car manufacturer's instructions. Check for leakages.

DE Der Wärmer wird auf der H-Seite zum Fahrerhaus hin, montiert. Den originalen Gewindestopfen (1) demontieren und diesen durch den Wärmer ersetzen. Das Kühlsystem den Herstellerangaben entsprechend befüllen und entlüften. Auf Dichtheit prüfen.

**7**

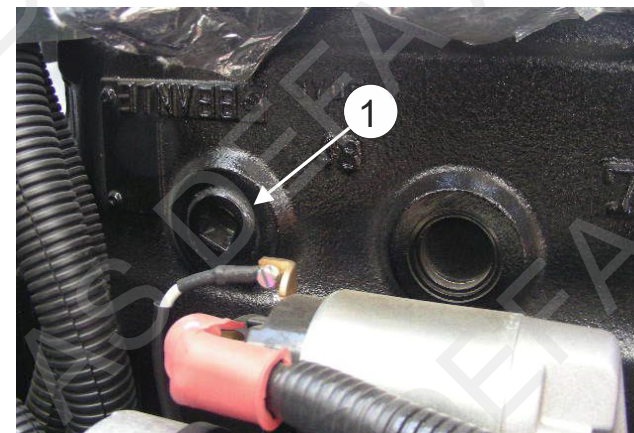
NO For lettere montering, tipp frem førerhuset i henhold til fabrikantens anbefalinger. Før montering demonteres den originale gjengepluggen, erstatt denne med varmeren. Benytt gjengeteip eller annen egnet tettemasse. Fyll på godkjent kjølevæske og luft systemet godt i henhold til bilfabrikantens anbefalinger.

SE För att underlätta vid montering, tippa fram förarhytten efter fabrikantens anvisningar. Demontera original gängplugg och ersätt den med värmaren. Använd gängtejp eller annan tätmasse. Fyll på godkänd kylvätska och lufta systemet noga enligt bilfabrikantens anvisningar.

FI Asennuksen helpottamiseksi: Kallista ohjaamo eteenpäin valmistajan ohjeen mukaan. Poista alkuperäinen kierteinen tulppa moottorista ja asenna lämmitin sen tilalle. Käytä kierreteippiä tai muuta tiivistysmassaa kierteissä. Täytä jäähdytysjärjestelmä moottorinvalmistajan suosittelemalla nesteellä ja ilmaa se ohjeiden mukaan. Tarkista mahdolliset vuodot.

GB For easier installation, tip the cabin forward in accordance with the manufacturer's recommendations. Before the installation, remove the original threaded plug and replace it with the heater. Use thread tape or other proper sealing compound. Top up with the coolant specified by the car manufacturer, and bleed the cooling system in accordance with the car manufacturer's instruction book.

DE Zur leichteren Montage das Fahrerhaus entsprechend den Herstellerangaben ankippen. Vor der Montage den orig. Gewindestopfen entfernen, und mit dem Vorwärmer ersetzen. Teflonband oder andere geeignete Dichtmasse verwenden. Das Kühlsystem den Herstellerangaben entsprechend befüllen und entlüften.



**8**

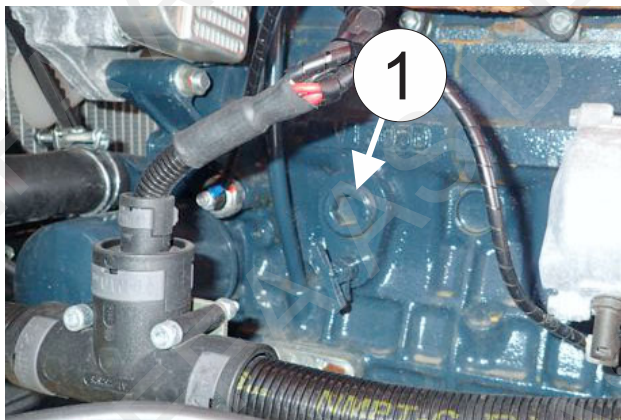
NO Demonter den originale gjengeteipen (1), erstatt denne med varmeren. Benytt gjengeteip eller annen egnet tettemasse. Fyll på godkjent kjølevæske, og luft systemet ifølge bilprodusentens spesifikasjoner. Kontroller for lekkasje.

SE Demontera original gängplugg (1), ersätt denna med värmaren. Använd gängteip eller annan tätningssmassa. Fyll på godkänd kylvätska och lufta systemet enligt bilproducentens specifikationer. Kontrollera eventuellt läckage.

FI Irrota alkuperäinen kierteinen tulppa (1) moottorista ja asenna lämmitin paikalleen. HUOM! Asennuksessa on käytettävä lämmitimessä kierreteippiä tai tiivistysmassaa. Täytä jäähdytysjärjestelmä moottorinvalmistajan suosittelemalla nesteellä ja ilmaa se ohjeiden mukaan. Tarkista mahdolliset vuodot.

GB Dismount and replace the original threaded frost plug (1) with the engine heater. Use thread tape or suitable sealant. Top up with the coolant specified by the car manufacturer, and bleed the cooling system in accordance with the car manufacturer's instructions. Check for leakages.

DE Den orig.Froststopfen (1) ausbauen und den Wärmer montieren. Dichtband oder eine andere geeignete Dichtmasse verwenden. Kühlmittel nach Vorgaben des Fahrzeugherstellers auffüllen und das System entlüften. System auf Undichtigkeit prüfen.

**9**

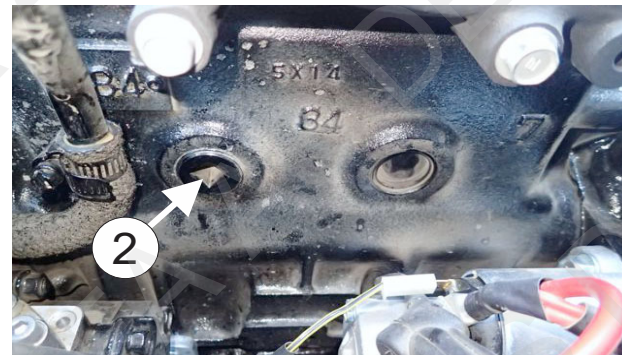
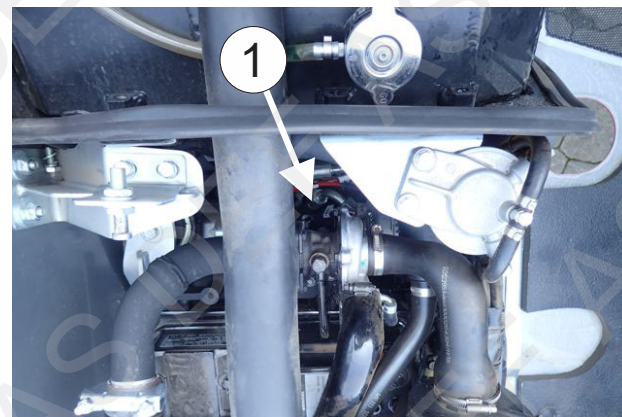
NO Varmeren monteres i området (1), på undersiden av turboen. Demonter den originale gjengeteipen (2), erstatt denne med varmeren. Benytt gjengeteip eller annen egnet tettemasse. Fyll på godkjent kjølevæske, og luft systemet ifølge produsentens spesifikasjoner. Kontroller for lekkasje.

SE Värmaren monteras i området (1), på undersidan av turbon. Demontera original gängplugg (2), ersätt denna med värmaren. Använd gängteip eller annan tätningssmassa. Fyll på godkänd kylvätska och lufta systemet enligt producentens specifikationer. Kontrollera eventuellt läckage.

FI Lämmitin asennetaan turbon alapuolelle (1). Irrota alkuperäinen kierteinen tulppa (2) moottorista ja asenna lämmitin paikalleen. HUOM! Asennuksessa on käytettävä lämmitimessä kierreteippiä tai tiivistysmassaa. Täytä jäähdytysjärjestelmä moottorinvalmistajan suosittelemalla nesteellä ja ilmaa se ohjeiden mukaan. Tarkista mahdolliset vuodot.

GB Install the heater in the area (1) below the turbo. Dismount and replace the original threaded frost plug (2) with the engine heater. Use thread tape or suitable sealant. Top up with the coolant specified by the car manufacturer, and bleed the cooling system in accordance with the manufacturer's instructions. Check for leakages.

DE Den orig.Froststopfen (2) ausbauen und den Wärmer montieren. Dichtband oder eine andere geeignete Dichtmasse verwenden. Kühlmittel nach Vorgaben des Fahrzeugherstellers auffüllen und das System entlüften. System auf Undichtigkeit prüfen.



**10**

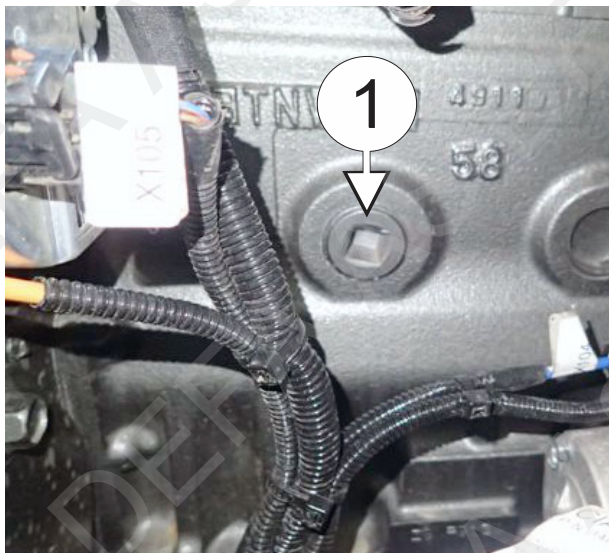
NO Demonter den originale gjengepluggen (1), erstatt denne med varmeren. Benytt gjengeteip eller annen egnet tettemasse. Fyll på godkjent kjølevæske, og luft systemet ifølge bilprodusentens spesifikasjoner. Kontroller for lekkasje.

SE Demontera original gängplugg (1), ersätt denna med värmaren. Använd gängteip eller annan tätningssmassa. Fyll på godkänd kylvätska och lufta systemet enligt bilproducentens specifikationer. Kontrollera eventuellt läckage.

FI Irrota alkuperäinen kierteinen tulppa (1) moottorista ja asenna lämmitin paikalleen. HUOM! Asennuksessa on käytettävä lämmitimessä kierreteippiä tai tiivistysmassaa. Täytä jäähdytysjärjestelmä moottorinvalmistajan suosittelemalla nesteellä ja ilmaa se ohjeiden mukaan. Tarkista mahdolliset vuodot.

GB Dismount and replace the original threaded frost plug (1) with the engine heater. Use thread tape or suitable sealant. Top up with the coolant specified by the car manufacturer, and bleed the cooling system in accordance with the car manufacturer's instructions. Check for leakages.

DE Den orig.Froststopfen (1) ausbauen und den Wärmer montieren. Dichtband oder eine andere geeignete Dichtmasse verwenden. Kühlmittel nach Vorgaben des Fahrzeugherstellers auffüllen und das System entlüften. System auf Undichtigkeit prüfen.

**411263****11**

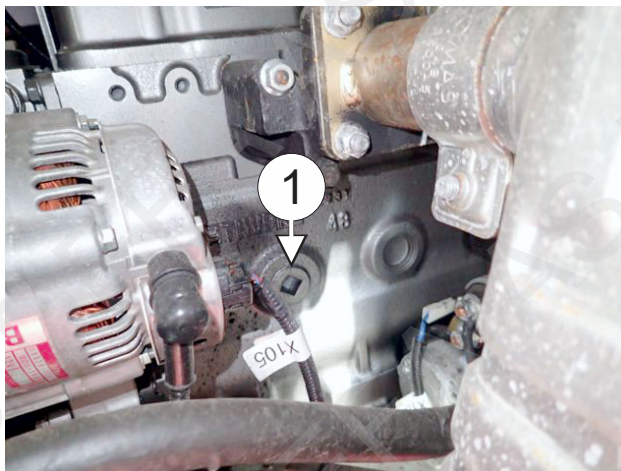
NO Demonter den originale gjengepluggen (1), erstatt denne med varmeren. Benytt gjengeteip eller annen egnet tettemasse. Fyll på godkjent kjølevæske, og luft systemet ifølge bilprodusentens spesifikasjoner. Kontroller for lekkasje.

SE Demontera original gängplugg (1), ersätt denna med värmaren. Använd gängteip eller annan tätningssmassa. Fyll på godkänd kylvätska och lufta systemet enligt bilproducentens specifikationer. Kontrollera eventuellt läckage.

FI Irrota alkuperäinen kierteinen tulppa (1) moottorista ja asenna lämmitin paikalleen. HUOM! Asennuksessa on käytettävä lämmitimessä kierreteippiä tai tiivistysmassaa. Täytä jäähdytysjärjestelmä moottorinvalmistajan suosittelemalla nesteellä ja ilmaa se ohjeiden mukaan. Tarkista mahdolliset vuodot.

GB Dismount and replace the original threaded frost plug (1) with the engine heater. Use thread tape or suitable sealant. Top up with the coolant specified by the car manufacturer, and bleed the cooling system in accordance with the car manufacturer's instructions. Check for leakages.

DE Den orig.Froststopfen (1) ausbauen und den Wärmer montieren. Dichtband oder eine andere geeignete Dichtmasse verwenden. Kühlmittel nach Vorgaben des Fahrzeugherstellers auffüllen und das System entlüften. System auf Undichtigkeit prüfen.

**12**

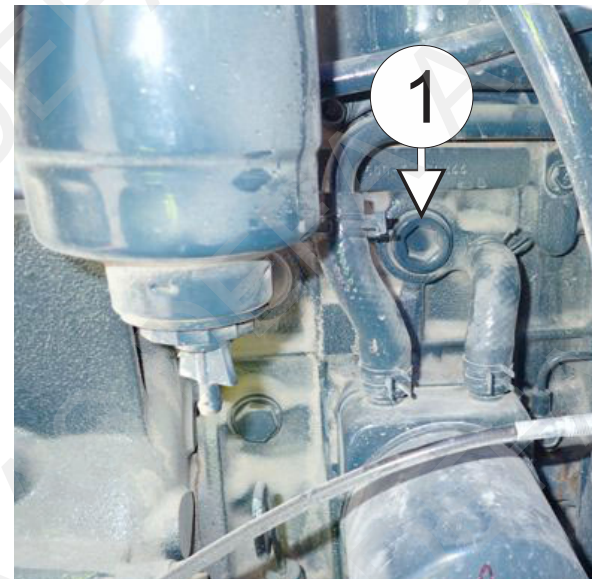
NO Demonter den originale gjengepluggen (1), erstatt denne med varmeren. Benytt gjengeteip eller annen egnet tettemasse. Fyll på godkjent kjølevæske, og luft systemet ifølge bilprodusentens spesifikasjoner. Kontroller for lekkasje.

SE Demontera original gängplugg (1), ersätt denna med värmaren. Använd gängteip eller annan tätningssmassa. Fyll på godkänd kylvätska och lufta systemet enligt bilproducentens specifikationer. Kontrollera eventuellt läckage.

FI Irrota alkuperäinen kierteinen tulppa (1) moottorista ja asenna lämmitin paikalleen. HUOM! Asennuksessa on käytettävä lämmitimessä kierreteippiä tai tiivistysmassaa. Täytä jäähdytysjärjestelmä moottorinvalmistajan suosittelemalla nesteellä ja ilmaa se ohjeiden mukaan. Tarkista mahdolliset vuodot.

GB Dismount and replace the original threaded frost plug (1) with the engine heater. Use thread tape or suitable sealant. Top up with the coolant specified by the car manufacturer, and bleed the cooling system in accordance with the car manufacturer's instructions. Check for leakages.

DE Den orig.Froststopfen (1) ausbauen und den Wärmer montieren. Dichtband oder eine andere geeignete Dichtmasse verwenden. Kühlmittel nach Vorgaben des Fahrzeugherstellers auffüllen und das System entlüften. System auf Undichtigkeit prüfen.



**13**

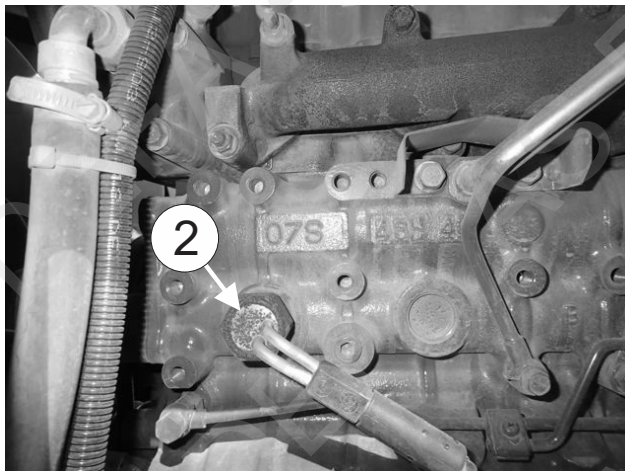
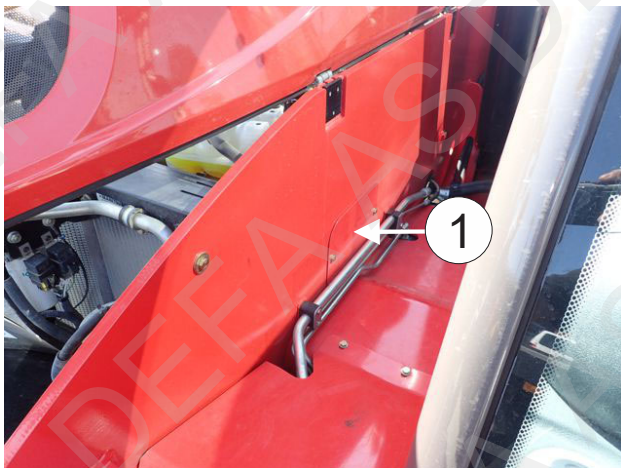
NO Demonter sidedeksel (1). Demonter den originale gjengepluggen, erstatt denne med varmeren (2). Benytt gjengeteip eller annen egnet tettemasse. Fyll på godkjent kjølevæske, og luft systemet ifølge bilprodusentens spesifikasjoner. Kontroller for lekkasje.

SE Demontera skyddet (1). Demontera original gängplugg, ersätt denna med värmaren (2). Använd gängtejp eller annan tätningssmasa. Fyll på med godkänd kylvätska och lufta systemet enligt tillverkarens specifikationer. Kontrollera ev läckage. Montera tillbaka skyddet (1).

FI Irrota suojalevy (1). Irrota alkuperäinen kierteinen tulppa moottorista ja asenna lämmitin (2) paikalleen. HUOM! Asennuksessa on käytettävä lämmittimessä kierreteippiä tai tiivistysmassaa. Täytä jäähdytysjärjestelmä moottorinvalmistajan suosittelemalla nesteellä ja ilmaa se ohjeiden mukaan. Tarkista mahdolliset vuodot. Asenna suojalevy (1) takaisin paikalleen.

GB Dismount the cover (1). Dismount and replace the original threaded frost plug with the engine heater (2). Use thread tape or suitable sealant. Top up with the coolant specified by the car manufacturer, and bleed the cooling system in accordance with the car manufacturer's instructions. Check for leaks.

DE Abdeckung (1) ausbauen. Den orig.Gewindestopfen entfernen und den Wärmer (2) montieren. Dichtband oder eine andere geeignete Dichtmasse verwenden. Kühlmittel nach Vorgaben des Fahrzeugherstellers auffüllen und das System entlüften. System auf Undichtigkeit prüfen. Die Abdeckung (1) wieder einbauen.

**14**

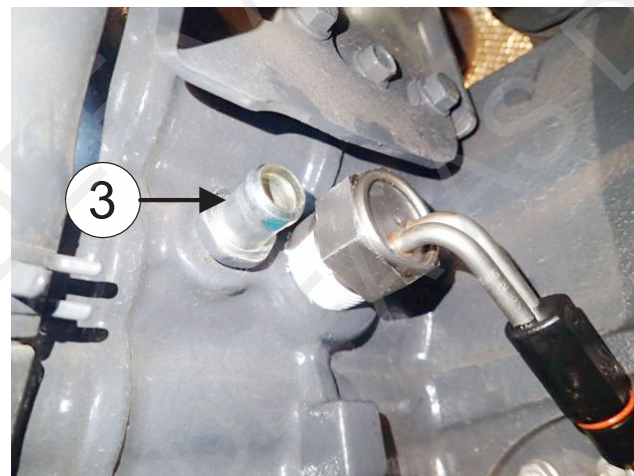
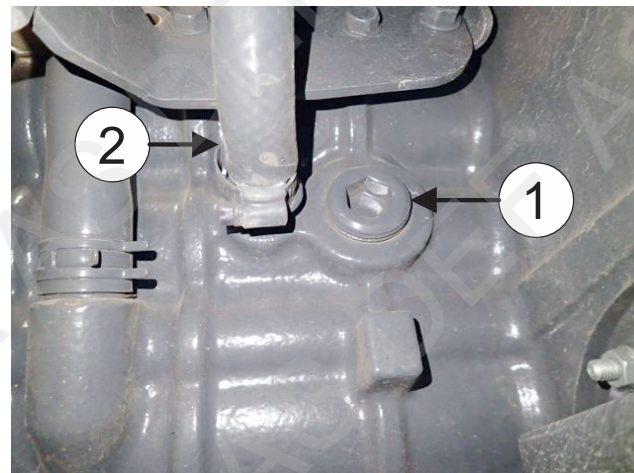
NO Värmeren monteres på C-siden av motoren. Demonter den originale gjengepluggen (1), erstatt denne med varmeren. Evt. demonter slangen (2) og stussen (3) for lettere montering. Fyll på godkjent kjølevæske, og luft systemet ifølge produsentens spesifikasjoner. Kontroller for lekkasje.

SE Värmaren monteras på C-sidan av motorn. Demontera original gängplugg (1), ersätt denna med värmaren. Ev. demontera slangen (2) och stosen (3) för lättare montering. Fyll på med godkänd kylvätska och lufta systemet enligt tillverkarens specifikationer. Kontrollera ev läckage.

FI Lämmitin asennetaan C-puolelle moottoria. Poista alkuperäinen kierteinen tulppa (1) ja asenna lämmitin sen tilalle. Irrota tarvittaessa asennuksen ajaksi letku (2) ja letkuliitin (3). Käytä lämmittimen kierteissä kierreteippiä. Täytä jäähdytysjärjestelmä valmistajan suosittelemalla nesteellä ja ilmaa se ohjeiden mukaan. Tarkista mahdolliset vuodot.

GB The heater is to be installed on the C-side of the engine. Remove the original threaded plug (1), replace it with the heater. If necessary, dismount the hose (2) and pipe stub (3) for easier installation. Top up with the coolant specified by the car manufacturer, and bleed the cooling system in accordance with the car manufacturer's instructions. Check for leaks.

DE Der Wärmer wird an der C Seite montiert. Den orig.Gewindestopfen entfernen und den Wärmer montieren. Evtl. Schlauch (2) und Stutzen (3) vor der Montage des Wärmers ausbauen. Kühlmittel nach Vorgaben des Fahrzeugherstellers auffüllen und das System entlüften. System auf Undichtigkeit prüfen.





14



15

NO Varmeren monteres på høyre siden av motoren. Demonter den originale gjengepluggen (1), erstatt denne med varmeren. Benytt gjengeteip eller annen egnet tettemasse. Fyll på godkjent kjølevæske, og luft systemet ifølge bilprodusentens spesifikasjoner. Kontroller for lekkasje.

SE Värmaren monteras på högra sidan av motorn. Demontera original gängplugg (1), ersätt denna med värmaren. Använd gängteip eller annan tätningssmassa. Fyll på med godkänd kylvätska och lufta systemet enligt tillverkarens specifikationer. Kontrollera ev läckage.

FI Lämmitin asennetaan moottorin oikealle puolelle. Irrota alkuperäinen kierteinen tulppa (1) moottorista ja asenna lämmitin tulpan tilalle. Käytä kierreteippiä tai hyvälaatuista tiivistysmassa kierteisissä. Täytä jäähdytysjärjestelmä valmistajan suosittelemalla nesteellä ja ilmaa se ohjeiden mukaan. Tarkista mahdolliset vuodot.

GB The heater is to be mounted on the right side of the engine. Dismount and replace the original threaded frost plug (1) with the engine heater. Use thread tape or suitable sealant. Top up with the coolant specified by the car manufacturer, and bleed the cooling system in accordance with the car manufacturer's instructions. Check for leakages.