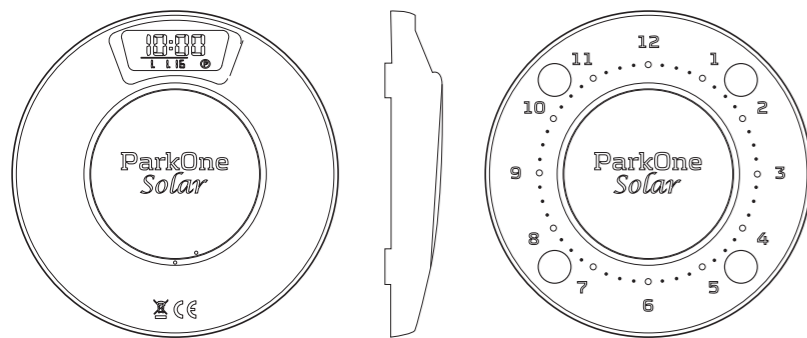


ParkOne Solar

Udviklet af Needit Denmark
Designet af John Sebastian



Brugervejledning



www.parkonesolar.dk

Introduktion

ParkOne Solar er den eneste elektroniske parkeringsskive på markedet, der drives af ren solenergi. ParkOne Solar henvender sig til den miljø- og kvalitetsbevidste bilist.

ParkOne Solar teknologien indstiller selv parkeringstidspunktet, ved at aktivere P-skiven ca. 45 sek. efter, at bilen er parkeret. ParkOne Solar registrerer tilsvarende, når bilen kører igen, og deaktiverer automatisk parkeringstilstanden for at spare på energiforbruget. Solcelleteknologien gør, at ParkOne Solar holder strøm i hele produktets levetid. Det genopladelige batteri oplades automatisk, når du kører om dagen, og om aftenen benyttes det genopladelige batteri. Du skal aldrig mere bekymre dig om batteriskift.

Inden montering

A: Opstart af ParkOne Solar

ParkOne Solar er solcelledrevet og starter automatisk, når solcellen har opsamlet energi. Den nyeste teknologi for lagring af solenergi viser, at sollyset danner betydeligt mere energi, end der bruges i ParkOne Solar. Derfor kan ParkOne Solar køre i mange måneder uden sollys via det indbyggede genopladelige batteri.

B: Indstilling af det digitale ur

1. Aktivér/tænd for ParkOne Solar ved at dreje den runde bagklap (på bagsiden af produktet) ca. 1 cm med uret, så de to små prikker står ud for hinanden i bunden. Skærmen bag på ParkOne Solar vil herefter tænde, og tallet 10:00 begynder at blinke.
2. Hold den nederste del af den runde bagklap inde i 5-10 sek. Tryk herefter på den øverste del af den runde bagklap for at indstille klokken. Først indstilles minutter. Tryk herefter én gang på den nederste del af bagklappen for at gå videre til timer. Når symbolet ON:SU blinker efter at have indstillet timer, skal du trykke én

gang på den nederste del af den runde bagklap for at vælge ON:SU – så skiftes der automatisk mellem sommer- og vintertid. Herefter indstilles dato og år efter samme fremgangsmåde som for minutter og timer.

3. Når P-skiven er korrekt indstillet vises klokken på skærmen og bogstavet (P) oppe i højre hjørne.
4. ParkOne Solar er nu klar til montering indvendigt i nederste højre hjørne af bilens forrude. Sørg for, at ruden er mindst +15 °C varm ved montering, da klæbepuderne ikke er lige så effektive ved lavere temperaturer, så ParkOne Solar risikerer at falde ned. Tryk langs kanten på bagsiden af P-skiven ved montering, så klæbepuderne får ordentlig kontakt med bilens forrude.
5. Kør en tur og lav en parkering for at tjekke, om P-skiven er indstillet korrekt. Det er den, hvis den viser parkeringstidspunktet korrekt. Det kan tage op til 45 sekunder, før pilen på forsiden af ParkOne Solar (parkeringstilstand) vises ud for nærmeste kvarter iht. lovgivningen.
6. ParkOne Solar oplades med sollys og oplader automatisk det indbyggede genopladelige batteri.

Vigtigt:

Ved afmontering af ParkOne Solar skal du bruge et kreditkort til at skære gennem alle fire klæbepuder. Hvis ParkOne Solar forsøges afmonteret ved at hive den af bilens forrude, eller der kun skæres gennem to ud af fire klæbepuder og P-skiven derefter forsøges vredet af, vil glasfronten/solcellen knække.

Husk, at det kun er tilladt at have én P-skive i bilen, og at det altid er førerens ansvar, at uret er indstillet korrekt.

Needit ApS og Needit Denmark ApS refunderer ikke P-afgifter.

Montering af ParkOne Solar

Find det bedste sted indvendigt på forrudens nederste højre hjørne (i henhold til lovgivningen), hvor alle fire klæbepuder berører ruden. Sørg for, at du har adgang til bagsiden af uret.

1. Gør ruden ren indvendigt, hvor P-skiven skal monteres. Tør ruden af, og brug derefter den medfølgende renseserviet til at rense området grundigt. (Det er vigtigt, at det er den medfølgende serviet der bruges – ikke andre rensedmidler.)
2. Sørg for, at ruden er mindst +15 °C, da klæbepuderne ikke er lige så effektive ved lavere temperaturer. Varm eventuelt ruden op med bilens ventilationssystem eller ganske forsigtigt med en hårtørrer.
3. Fjern beskyttelsesfolien fra de fire klæbepuder, og pres P-skiven hårdt ind mod ruden i ca. 30 sekunder. Undgå at presse på midten af ParkOne Solar's bagside. Kontroller derefter udefra, om alle fire puder klæber ordentligt til ruden.
4. Du har nu monteret din ParkOne Solar og er klar til at køre.

NB!

ParkOne Solar må ikke ligge løst i bilen, men skal være fastmonteret på bilens forrude for at fungere korrekt.

Sådan fungerer ParkOne Solar

Det er førerens ansvar at sørge for, at parkeringsuret er indstillet korrekt. Needit ApS og Needit Denmark ApS hæfter ikke for P-afgifter, ligesom monteringsfejl ikke er Needits ansvar.

Når du parkerer bilen, stiller ParkOne Solar sig automatisk frem til nærmeste kvarter efter ankomsttidspunktet (for eksempel stiller ParkOne Solar ved ankomst 10:07 tiden til 10:15).

Manuel indstilling

Som loven kræver det, kan din ParkOne Solar også stilles manuelt. BEK. nr. 327 af 9/04/2003 (§3 stk. 3): "Såfremt der under et køretøjs parkering indtræder en periode uden tidsbegrænsning, skal viseren senest ved periodens udløb indstilles på det tidspunkt, hvorfra der på ny gælder en tidsbegrænsning." Hvis du har behov for at stille din ParkOne Solar manuelt, skal du blot trykke på den øverste del af bagklappen, som fungerer som knap, og uret tæller frem i intervaller på 15 minutter. Hold knappen inde, og slip, når det ønskede tidspunkt vises. Bemærk, at denne funktion kun er tilgængelig, når ParkOne Solar er i parkeringstilstand.

Batteri

ParkOne Solar er solcelledrevet, hvilket betyder, at du ikke skal skifte P-skivens batteri.

Service og garanti

På www.needit.dk kan du finde svar på eventuelle spørgsmål om din nye ParkOne Solar. Du har også mulighed for at stille spørgsmål på kundeservice@needit.dk. Needit ApS og Needit Denmark ApS yder garanti i henhold til købeloven. Hvis der i garantiperioden skulle opstå fejl eller mangler, kan ParkOne Solar afleveres hos den forhandler, hvor P-skiven er købt. Den bliver repareret eller erstattet med en ny. Ved reklamation bedes en kopi af din kvittering medbragt som garantibevis.

Godkendelser og certifikater

ParkOne Solar er godkendt af Trafikstyrelsen med henvisning til bekendtgørelse nr. 1529 af 11/12/2016 om parkeringsskiver og bærer styrelsens godkendelsesnummer FS46 på forsiden. Konstruktiv ændring eller indgreb i en godkendt automatisk parkeringsskive er ikke tilladt, jf. bekendtgørelsen §7 stk. 7. Ændring i tilslutningen af en automatisk parkeringsskive til bilens konstruktion er ikke tilladt.

Forsøg aldrig på at skille ParkOne Solar ad, da produktet hermed ulovliggøres og garantien bortfalder.

CE-mærkning

Med CE-mærket erklærer Needit ApS, at vores produkt opfylder de generelle sikkerhedskrav i relevante CE-mærkningsdirektiver. Med CE-mærket garanterer producenten, at produktet er fremstillet i overensstemmelse med fælleseuropæiske krav til sikkerhed, sundhed og miljø. Needit ApS erklærer hermed, at denne parkeringsskive er i overensstemmelse med (CE) EN 55022 (Radio Disturbance Characteristics) og (CE) EN 55024 (Standards for Commercial Electronic Products).



WEEE

Elektriske og elektroniske komponenter (EEE) og materialer kan være farlige og skadelige for helbred og miljø og skal bortskaffes korrekt. ParkOne Solar må ikke bortskaffes sammen med almindeligt husholdningsaffald, men skal indsamles separat. ParkOne Solar kan afleveres på den lokale genbrugsstation eller hvor P-skiven er købt.

Specifikationer og rettigheder

Størrelse i cm: 10 x 10 x 1,5

Urets nøjagtighed: +/- 1-2 minutter pr. år.

Reaktionstid – parkeringstilstand: Ca. 45 sek.

Reaktionstid – ud af parkeringstilstand: Ca. 45 sek.

Batteri: 35 mAh Lithium ion LIR (ikke udskiftelig)

ParkOne Solar er patentanmeldt.

Alle rettigheder til produktet ParkOne Solar tilhører:

Needit ApS • Hammerholmen 18 • 2650 Hvidovre.

Telefon: +45 70 221 535

E-mail: kundeservice@needit.dk

Web: www.needit.dk

Der tages forbehold for, at indholdet af denne brugervejledning kan ændres.

VIGTIGT

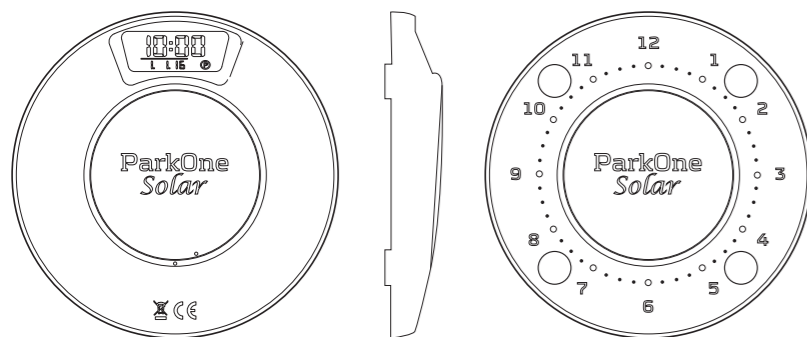
Det er førerens ansvar at sørge for, at uret er indstillet korrekt. Needit ApS og Needit Denmark ApS hæfter ikke for P-afgifter, ligesom Needit ApS ikke kan stilles til ansvar for monteringsfejl.

ParkOne Solar

Developed by Needit Denmark
Designed by John Sebastian



Instructions for use



www.parkonesolar.dk

Introduction

ParkOne Solar is the only electronic parking disc on the market powered by pure solar energy. ParkOne Solar is aimed at the discerning, environmentally and quality conscious driver.

ParkOne Solar technology sets the start of parking time by activating the disc approx. 45 seconds after the car has been parked. ParkOne Solar similarly registers when the car starts up again and deactivates parking mode automatically to save energy. Solar cell technology means that ParkOne Solar generates and retains electrical current throughout its lifetime. The rechargeable battery charges automatically during the daytime, providing current during the night. No need to worry about changing the battery ever again.

Before fitting

A: Starting ParkOne Solar

ParkOne Solar is solar powered, and starts automatically when the solar cell has accumulated sufficient energy. The latest technology for storing solar energy means that sunlight can be converted to considerably more energy than ParkOne Solar uses. That's why ParkOne Solar can run for months without sunlight, thanks to the rechargeable battery.

B: Setting the digital timer

1. Activate your ParkOne Solar by turning the round cover on the back of the product approx. 1 cm clockwise, until the two dots are aligned at the bottom. The display on the back of the ParkOne Solar will light up, and the number 10:00 will begin to flash.
2. Press the lower part of the back cover for 5-10 seconds. Then press the upper part of the back cover to set the time. Set minutes first. Then press once on the

lower part of the back cover to set hours. When the symbol ON:SU flashes after setting hours, press once on the lower part of the back cover to select ON:SU – the disc will automatically select summer/winter time. Set the date and year using the same procedure as for minutes and hours.

3. When the disc is correctly set, the time will show on the display with the letter (P) in the top right corner.
4. ParkOne Solar is now ready to be mounted on the inside of your car's windscreen in the bottom right hand corner. Ensure that the glass has a temperature of at least +15 °C when mounting the disc to ensure good adhesion. Press along the edge of the back of the disc when mounting to ensure the adhesive pads are firmly attached.
5. Take the car for a drive and park to check that the disc is set correctly. You can see if it is if the time you parked is correct. It can take up to 45 seconds before the arrow on the front of ParkOne Solar (parking mode) appears opposite the nearest quarter hour according to the law.
6. ParkOne Solar recharges its built-in battery automatically using sunlight.

NB:

When detaching ParkOne Solar, use a credit card to slice through all four adhesive pads. If you attempt to remove ParkOne Solar by pulling it off the windscreen, or only slice through two of the four adhesive pads and then try to twist the disc off, the glass front/solar cell can crack.

Don't forget that you are permitted to have only one parking disc in the vehicle and that the driver is always responsible for setting the timer correctly.

Needit ApS and Needit Denmark ApS do not refund parking fines.

Mounting ParkOne Solar

Find a suitable spot inside the car in the lower, right-hand corner of the windscreen (according to the law) where all four adhesive pads are in contact with the glass. Ensure that you have access to the back of the timer.

1. Clean the windscreen inside before mounting the disc. Dry the windscreen. Then use the enclosed cleaning cloth to degrease the area thoroughly. (It is important that you use the cleaning cloth that is included – and no other cleaning agents.)
2. Make sure that the windscreen is at least +15 °C. The adhesive pads are not as effective at lower temperatures. If necessary, heat the glass using the car's ventilation system, or very carefully with a hair dryer.
3. Remove the protective foil from the four adhesive pads and press the parking disc hard against the glass for about 30 seconds. Avoid applying pressure to the middle of the back of ParkOne Solar. Check from the outside that all four adhesive pads have adhered to the glass.
4. You have now mounted your ParkOne Solar and are ready to drive.

NB!

ParkOne Solar must not be left unsecured inside the car, but must be permanently attached to the windscreen in order to operate correctly.

How does ParkOne Solar work?

The driver of the vehicle is responsible for ensuring that the parking timer is set correctly. Needit ApS and Needit Denmark ApS cannot be held liable for parking fines and cannot accept responsibility for incorrect mounting. When you park your car, ParkOne Solar sets the timer automatically to the next quarter of an hour after your time of arrival (e.g. if you arrive at 10:07, ParkOne Solar sets the timer to 10:15).

How to set arrival time manually

In accordance with the law, ParkOne Solar can also be set manually. Regulation no. 327 of 9/04/2003 (Section 3 (3)) states: "If, while the vehicle is parked, a period begins in which unlimited parking is permitted, the parking disc must be set (not later than the end of this period) to display the time from which a new limited parking period will begin." If you need to set your ParkOne Solar manually, simply press on the top part of the back cover, which works as a button. The timer will then run on at 15-minute intervals. Press and hold down the button. Release when you reach the required time. Please note that this feature is only available when the ParkOne Solar parking disc is in parking mode.

Battery

ParkOne Solar is powered by a solar cell, which means that you do not need to change the battery.

Service and warranty

Go to www.needit.dk for answers to any questions you may have on your new ParkOne Solar. If you have questions, you are also welcome to send an e-mail to kundeservice@needit.dk. Needit ApS and Needit Denmark ApS provide a product guarantee in accordance with the Danish Sale of Goods Act. If errors or defects should arise during the warranty period, please return your ParkOne Solar to the retailer where you bought it from. The disc will be repaired or replaced. If you have a complaint, bring a copy of your receipt (as proof of purchase).

Approvals and certificates

ParkOne Solar is approved by the Danish Transport, Building and Housing Authority in accordance with Regulation no. 1529 of 11 December 2016 on parking discs. The Authority's certification number FS46 is imprinted on the front. Structural changes to or intervention in a certified, automatic parking disc is prohibited, cf. Section 7, sub-section 7 of the Regulation. Making changes to the way an automatic parking disc is connected to the car's construction is prohibited.

Never attempt to disassemble ParkOne Solar as the product is thereby rendered illegal, and the warranty becomes void.

CE labelling

By means of the CE mark on the parking disc, Needit ApS declares that this product meets the general safety requirements stipulated in the CE marking directives. By means of the CE mark, the manufacturer guarantees that the product is manufactured in accordance with common European safety, health and environmental requirements. Needit ApS hereby declares that this parking disc meets the requirements contained in (CE) EN 55022 (Radio Disturbance Characteristics) and (CE) EN 55024 (Standards for Commercial Electronic Products).



WEEE

Electrical and electronic equipment (EEE) and materials can be dangerous or hazardous to either health or the environment and must be disposed of correctly. ParkOne Solar must not be disposed of as general household waste, but must be collected separately. ParkOne Solar may be taken to a local recycling point or returned to the point of sale.

Specifications and rights

Size (cm): 10 x 10 x 1.5

Timer precision: +/- 1-2 minutes per year.

Response time – parking: About 45 seconds.

Response time – not in parking mode: About 45 seconds.

Battery: 35 mAh Lithium ion LIR (non-removable)

ParkOne Solar has a patent pending.

All rights to ParkOne Solar belong to:

Needit ApS • Hammerholmen 18 • 2650 Hvidovre.

Telephone: +45 70 221 535

E-mail: kundeservice@needit.dk

Web: www.needit.dk

We reserve the right to make changes to the content of these instructions for use without prior warning.

NB:

The driver of the vehicle is responsible for ensuring that the disc is set correctly. Needit ApS and Needit Denmark ApS cannot be held liable for parking fines and cannot accept responsibility for incorrect mounting.