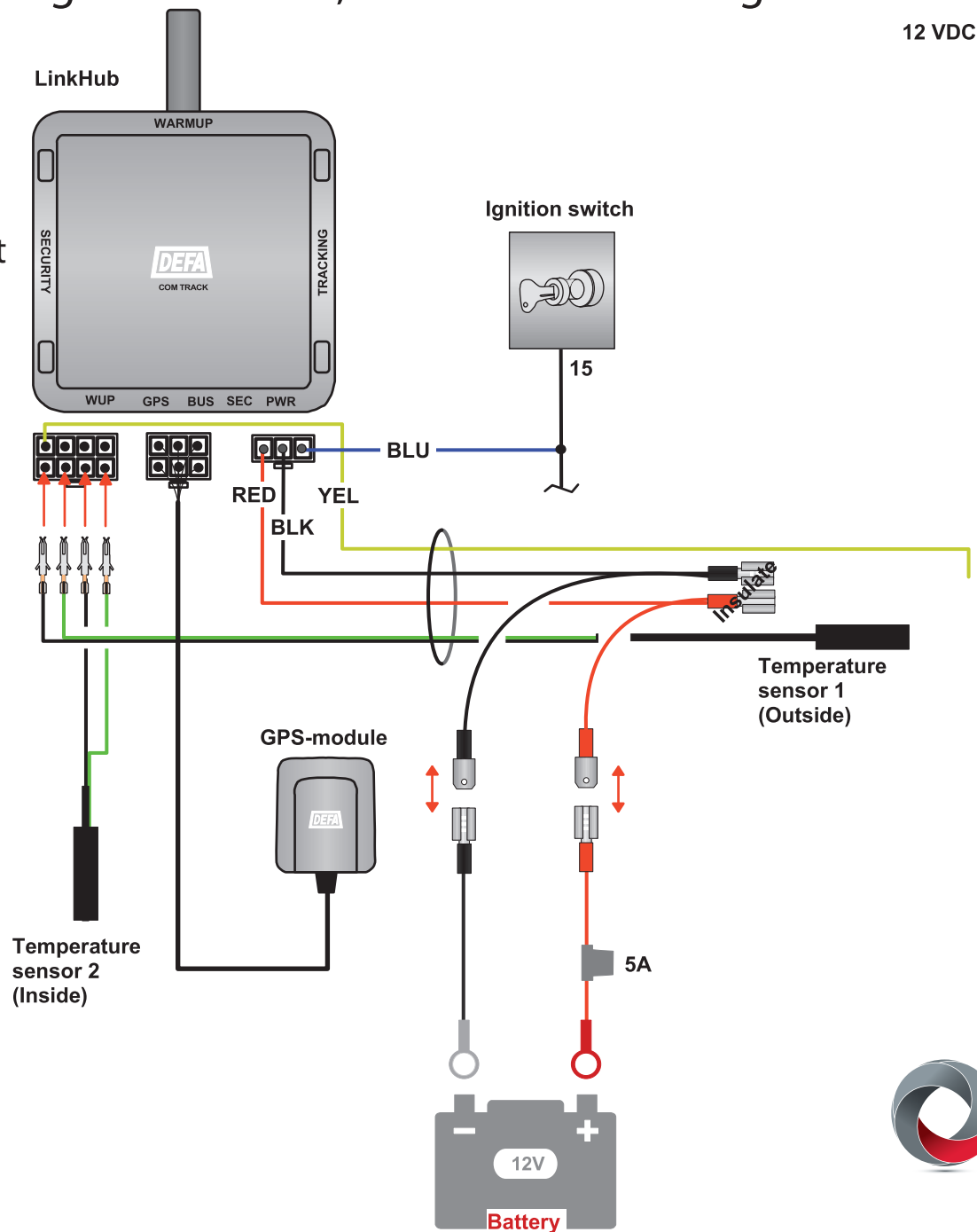


VIGTIGT !

Det er et krav fra forsikrings-selskaberne, at den **BLÅ** ledning bliver tilsluttet tændingsplus (KL15)

Vi er blevet kontaktet af flere alarmcentraler, som oplever at den blå ledning IKKE er blevet tilsluttet, med det resultat at der sendes en FENCE-alarm til alarmcentralen.



Med venlig hilsen

Teknisk support

AVANT DENMARK

dansk biludstyr

